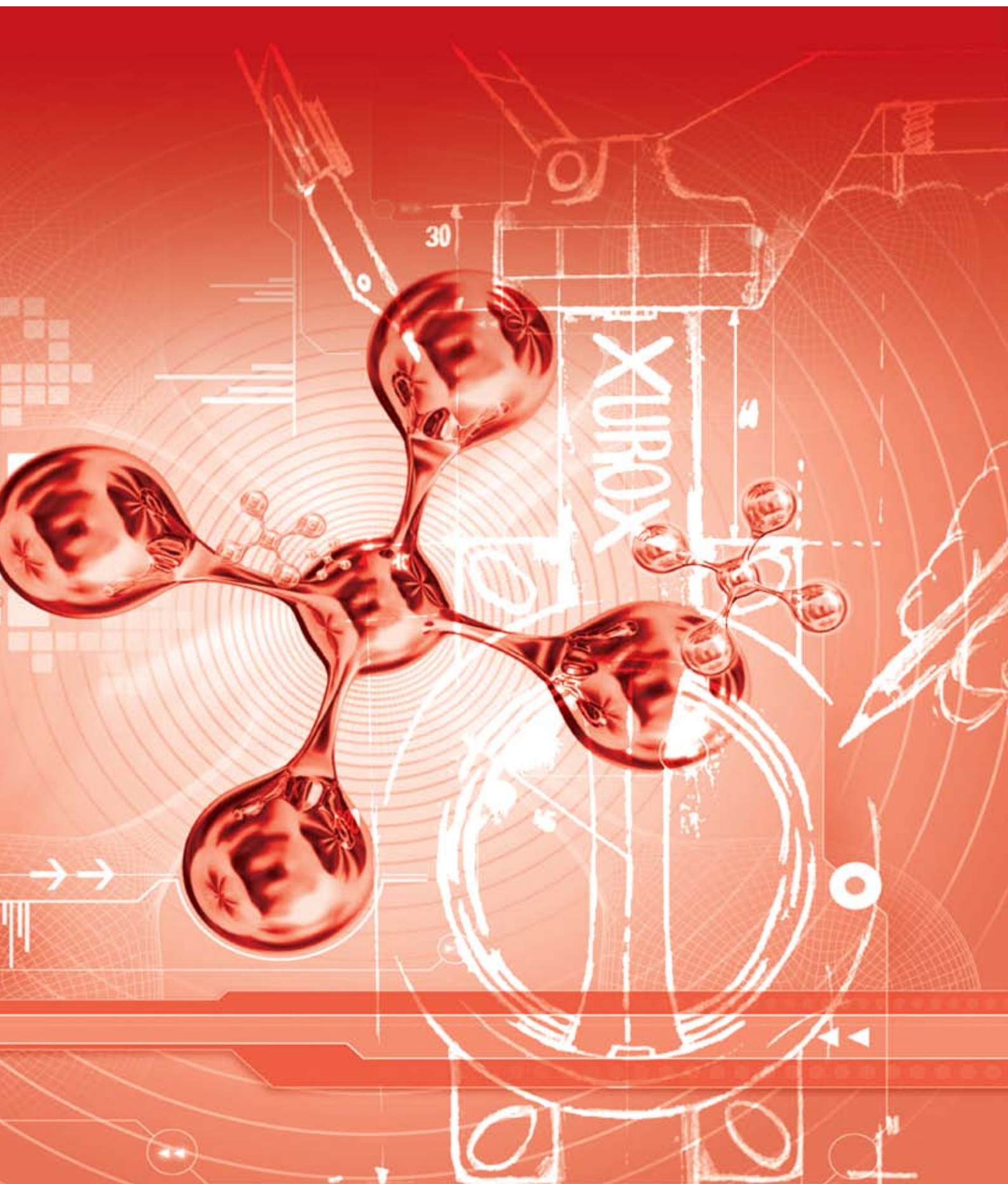
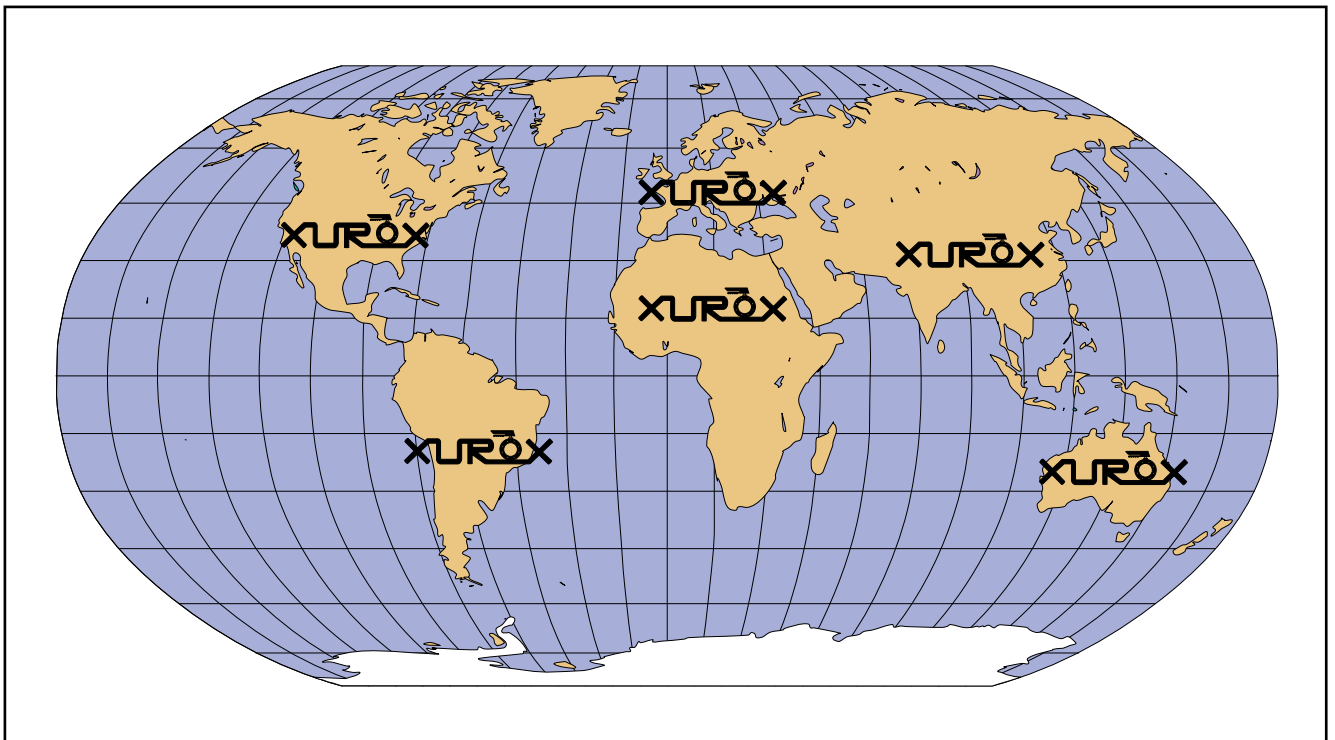


ДИСКОВЫЕ ЗАТВОРЫ ХУРОХ



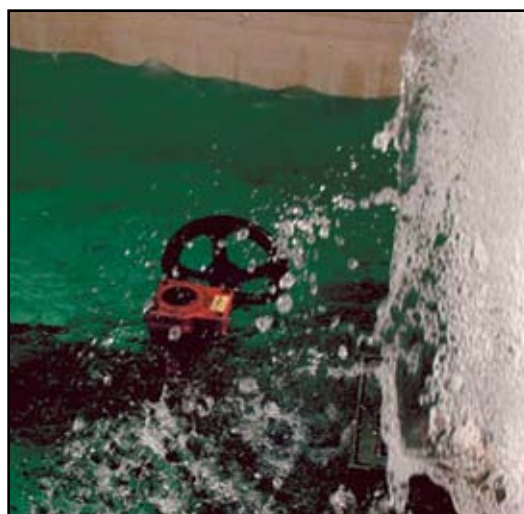
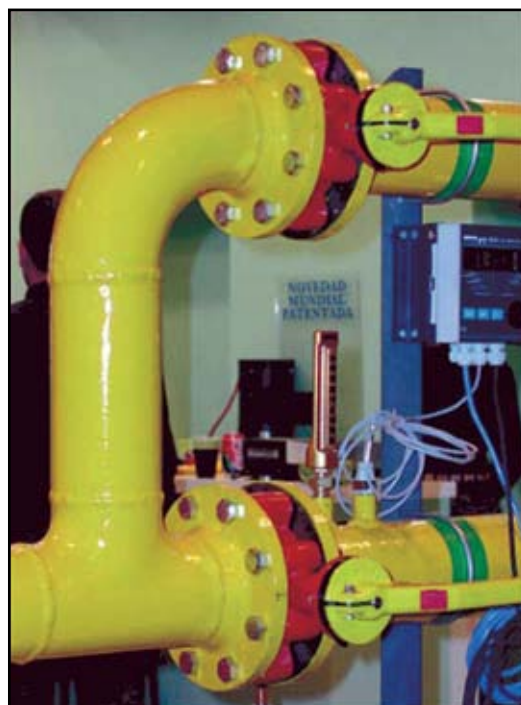


Компания COVALMA, S.L. специализируется на производстве дисковых поворотных затворов с 1996 года. Все это время компания продолжает развитие и заботится о качестве выпускаемой продукции. Руководство компании имеет более 40 лет опыта в производстве трубопроводной арматуры. Производственный комплекс XUROX расположен в Испании в пригороде Мадрида и располагает самым современным оборудованием для производства, осуществления контроля и испытаний.



Наличие собственных производственных мощностей, поддержка требуемых складских запасов, высокое качество и надежность продукции, индивидуальный подход к каждому партнеру позволяют компании XUROX выполнять заказы потребителей точно и в срок. По согласованию возможно изготовление нестандартного оборудования под индивидуальные условия работы и проекты заказчика.

Компания XUROX постоянно работает над решением задач по наращиванию производства, совершенствованию технологического процесса, расширению номенклатуры выпускаемой продукции. Высокое качество, надежность и простота в использовании нашей продукции были высоко оценены многими иностранными предприятиями.

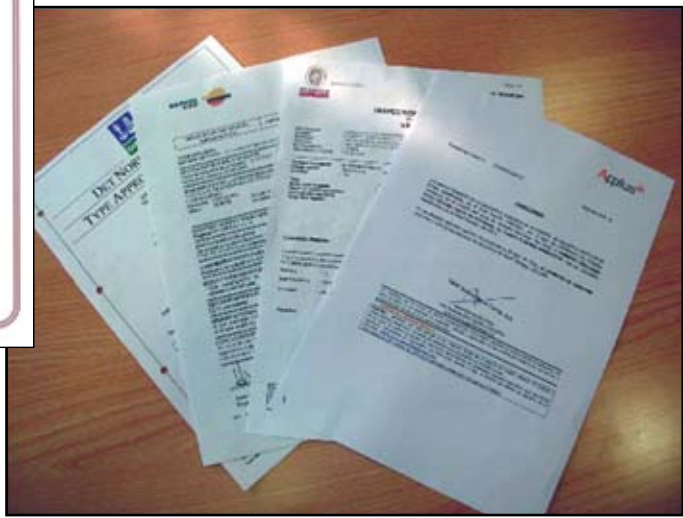
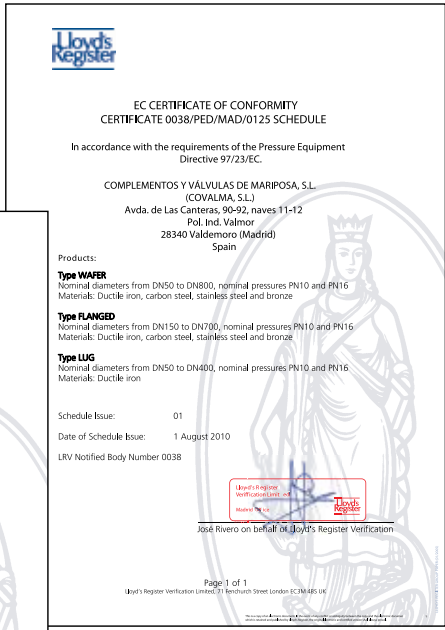


Линейка продукции XUROX

- Затворы дисковые межфланцевые
- Затворы дисковые фланцевые
- Затворы дисковые тип LUG
- Затворы дисковые в спец. исполнении (двухэксцентриковые, на агрессивные среды и высокие температуры)



COVALMA, S.L. гарантирует высокое качество продукции, соответствующее последним международным стандартам. Компания COVALMA, S.L. сертифицирована по стандарту ISO 9001:2008. Производимая продукция соответствует Европейскому стандарту 97/23/CE «Директива оборудования под давлением» с 2005 года. Компания COVALMA, S.L. имеет ряд международных сертификатов на всю выпускаемую продукцию в том числе и Сертификат Соответствия (Россия).



Исполнение

	Материал	Код
Корпус	Чугун GGG 40.5 / EN-GJS-400-18 / 5.3105	2
	Алюминий 44100	4
	Нерж. сталь (1.4408) / CF8M / 316c16 / J92900	5
	Бронза (C83600)	6
	Сталь литейная (1.0619) / GP240GH	8
Шток	Нерж. Сталь 1.4031	0
	Нерж. Сталь 1.4401	1
Диск	Чугун GGG 50 / EN-GJS-500-7 / 5.3200	2
	Нерж. сталь (1.4408) / CF8M / 316c16 / J92900	5
	Бронза	6
	Сталь литейная (1.0619) / GP240GH	8
Тип затвора	Межфланцевый	W
	Резьбовой Тип Lug	L
	Фланцевый	B
Уплотнение	EPDM	E
	Nitril	N
	Viton	V
	Silicone	S
	Hypalon	H
	EPDM HT	EHT
Управление	Металл / Металл	M
	Ручка простая с фиксацией 15°	P
	Ручка с произвольной фиксацией	PR
	Редуктор	R
	Пневмопривод двойного действия	ADE
Пневмопривод с возвратной пружиной	ASE	



Таблица поворотных моментов (Нм)

Диаметр (DN)	Дюйм	Крутящий момент	Макс. Давление
32-40	1 1/4" - 1 1/2"	5	16 бар
50	2"	9	16 бар
65	2 1/2"	25	16 бар
80	3"	30	16 бар
100	4"	45	16 бар
125	5"	65	16 бар
150	6"	80	16 бар
200	8"	150	16 бар
250	10"	290	16 бар
300	12"	390	16 бар
350	14"	600	16 бар
400	16"	1450	16 бар
450	18"	1600	16 бар
500	20"	2250	16 бар
600	24"	3000	10 бар
700	28"	4200	10 бар
800	32"	5380	10 бар
1.000	40"	13000	10 бар
1.200	48"	15500	10 бар

СПЕЦИФИКАЦИЯ

Дизайн

согласно API 609 / EN 593

ISO-фланец

согласно ISO 5211

Установка

согласно ISO 5752

Тестовые испытания

согласно ISO 5208 / API 598 на прочность x 1,1 PN, корпус на 1,5 PN всей выпускаемой продукции.

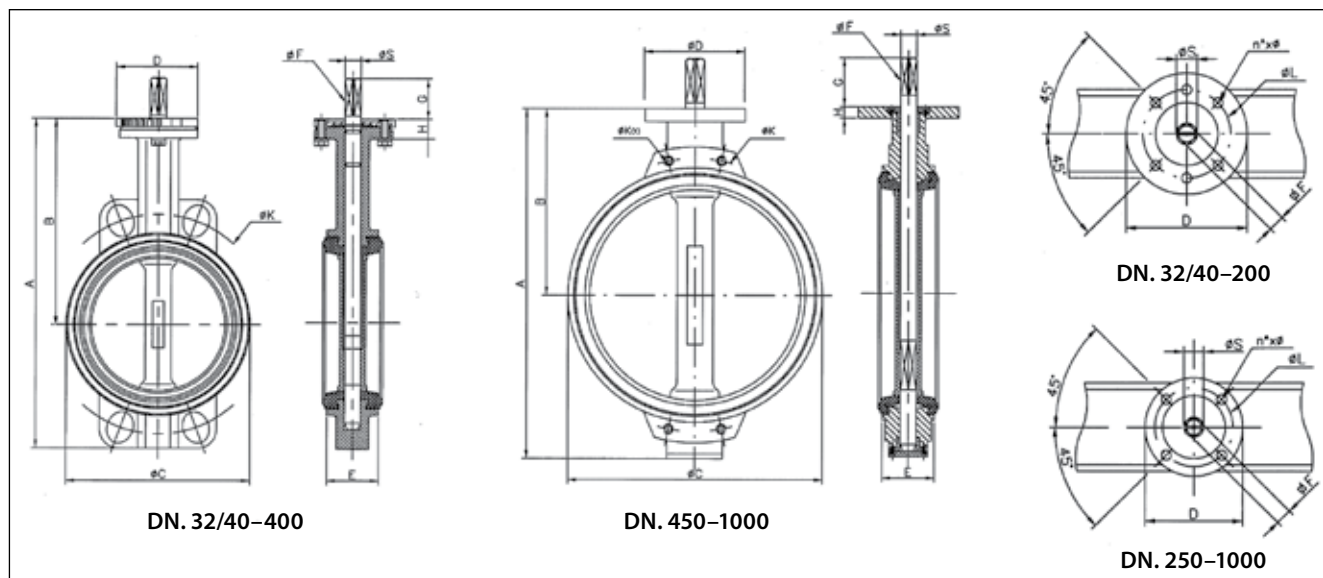
Межфланцевое крепление

на PN10 / PN16 и ANSI 150

Затворы дисковые межфланцевые

Диаметр (DN.)		Параметры, мм										ISO					
mm	Дюймы	A	B	C	D	E	∠F	G	H	K	K ₍₁₎ PN10	K ₍₁₎ PN16	L	ØS	n x Ø		Вес, кг
32	1¼"	205	139	83	90	33	8	30	24	100	4	4	70	10	6	9	2,25
40	1½"	205	139	83	90	33	8	30	24	110	4	4	70	10	6	9	2,25
50	2"	227	154	104	90	43	8	30	24	125	4	4	70	10	6	9	3,00
65	2½"	246	160	121	90	46	11	30	24	145	4	4	70	14	6	9	3,70
80	3"	260	170	132	90	46	11	30	24	160	4	4	70	16	6	9	4,00
100	4"	295	187	154	90	52	11	30	24	180	4	4	70	16	6	9	5,25
125	5"	324	205	189	90	56	14	30	24	210	4	4	70	18	6	9	7,50
150	6"	349	217	218	90	56	14	30	24	240	4	4	70	18	6	9	8,90
200	8"	442	257	269	90	60	17	30	24	295	4	4	70	22	6	9	12,50
250	10"	452	255	327	135	68	22	40	22	* 350/355	4	4	102	30	4	11	22,50
300	12"	522	288	377	135	78	22	40	22	* 400/410	4	4	102	30	4	11	29,60
350	14"	600	320	435	170	78	22	40	22	* 460/470	4	4	140	30	4	18	39,50
400	16"	658	339	480	170	102	27	40	22	* 515/525	4	4	140	40	4	18	57,00
450	18"	790	413	532	175	114	36	40	22	* 565/585	4 x M24	4 x M27	140	55	4	18	105,00
500	20"	840	448	587	175	127	36	40	22	* 620/650	4 x M24	4 x M30	140	55	4	18	127,00
600	24"	980	512	681	210	154	46	50	30	* 725/770	4 x M27	4 x M33	165	60	4	22	182,00
700	28"	1115	575	793	300	165	55	60	30	* 840	4 x M27	4 x M33	254	70	8	18	274,00
800	32"	1210	635	903	300	190	55	60	30	* 950	4 x M30	4 x M36	254	70	8	18	340,00
1000	40"	1450	750	1120	300	216	70	90	30	*1160/1170	4 x M33	4 x M39	254	100	8	18	507,00

* Согласно PN 10/PN 16



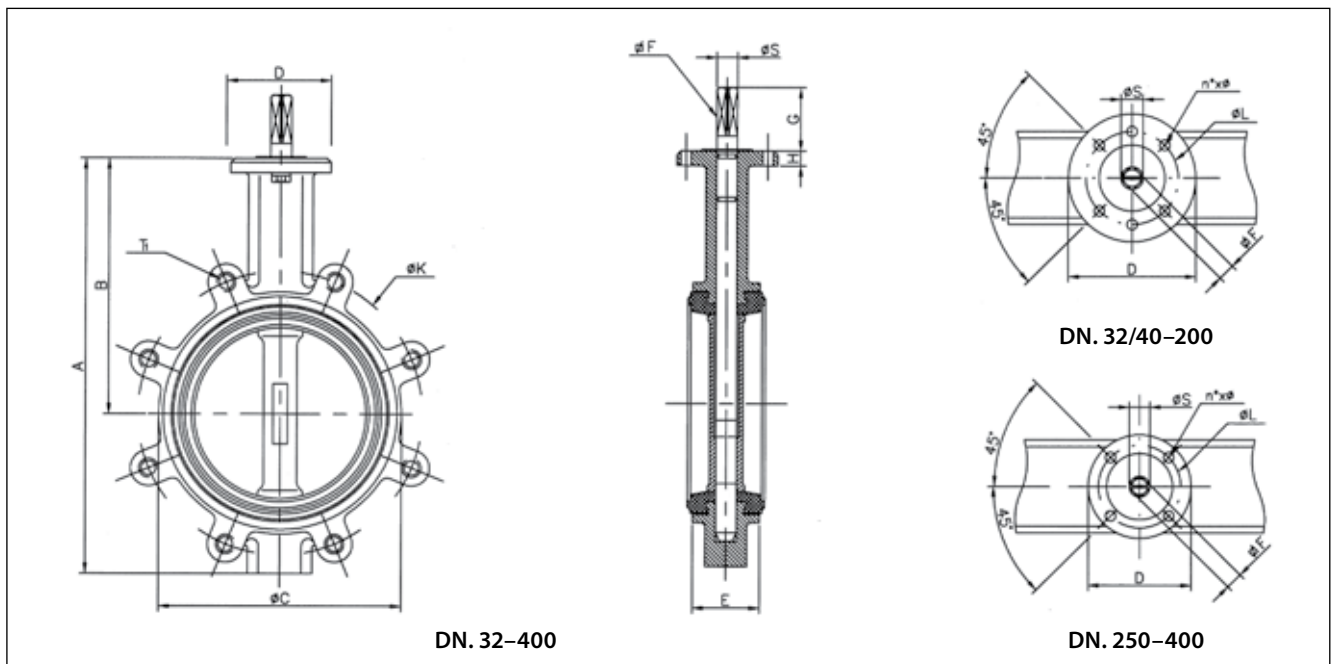
Затворы дисковые межфланцевые – это наиболее распространенный компонент трубопроводной арматуры. Затворы данного типа разборные и, при необходимости, подлежат ремонту. Возможно исполнение с различными седловыми уплотнениями, в зависимости от требований к защите от разрушающего воздействия рабочей среды. Затворы могут комплектоваться различными видами управления (ручка, редуктор, пневмо или электропривод), удлинением штока, концевыми выключателями и другими видами доп. оборудования.



Затворы дисковые типа LUG

Диаметр (DN.)		Параметры, мм														
мм	Дюймы	A	B	C	D	E	∠F	G	H	K	K ₍₁₎ PN10	K ₍₁₎ PN16	L	ØS	n x Ø	Вес, кг
32	1¼"	205	139	83	90	33	8	30	24	100	4 x M16	4 x M16	70	10	6 x 9	2,75
40	1½"	205	139	83	90	33	8	30	24	110	4 x M16	4 x M16	70	10	6 x 9	2,75
50	2"	227	154	104	90	43	8	30	24	125	4 x M16	4 x M16	70	10	6 x 9	3,50
65	2½"	246	160	121	90	46	11	30	24	145	4 x M16	4 x M16	70	14	6 x 9	4,00
80	3"	260	170	132	90	46	11	30	24	160	8 x M16	8 x M16	70	16	6 x 9	5,30
100	4"	295	187	154	90	52	11	30	24	180	8 x M16	8 x M16	70	16	6 x 9	7,00
125	5"	324	205	189	90	56	14	30	24	210	8 x M16	8 x M16	70	18	6 x 9	9,50
150	6"	349	217	218	90	56	14	30	24	240	8 x M20	8 x M20	70	18	6 x 9	10,80
200	8"	442	257	269	90	60	17	30	24	295	8 x M20	12 x M20	70	22	6 x 9	15,80
250	10"	452	255	327	135	68	22	40	22	* 350/355	12 x M20	12 x M24	102	30	4 x 11	29,50
300	12"	522	288	377	135	78	22	40	22	* 400/410	12 x M20	12 x M24	102	30	4 x 11	39,30
350	14"	600	320	435	170	78	22	40	22	* 460/470	16 x M20	16 x M24	140	30	4 x 18	50,50
400	16"	658	339	480	170	102	27	40	22	* 515/525	16 x M24	16 x M27	140	40	4 x 18	72,50

* Согласно PN 10/PN 16.



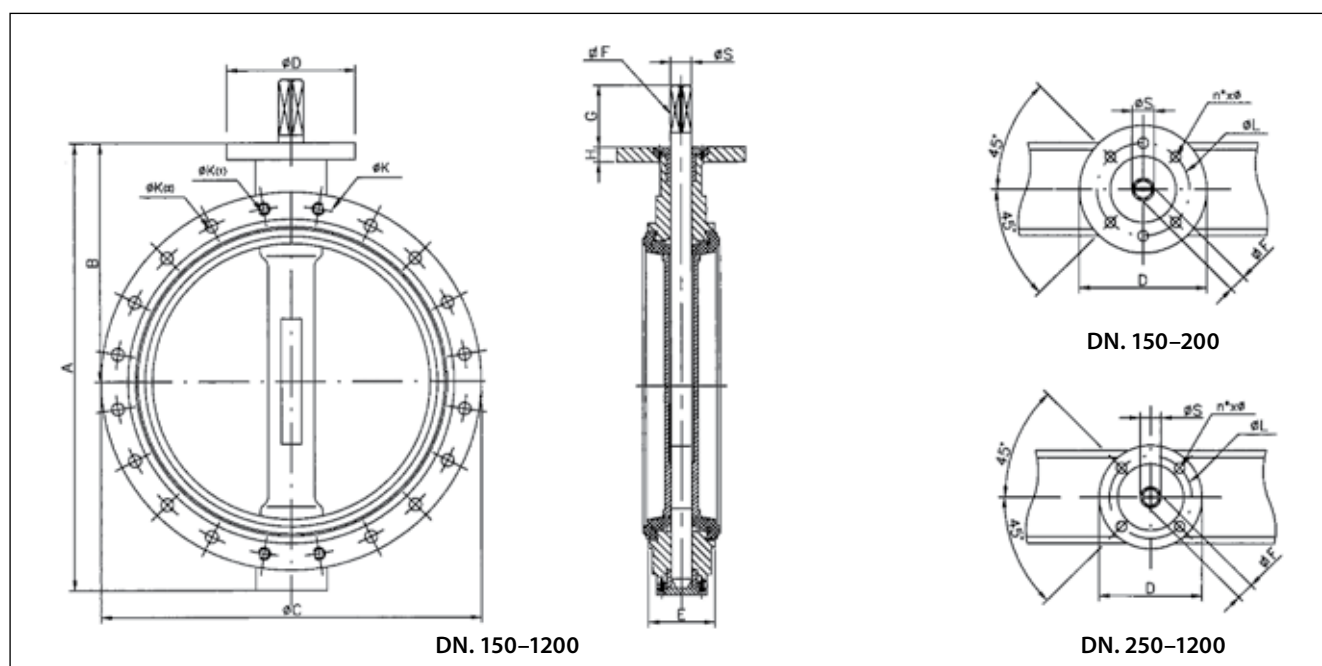
Затворы дисковые типа LUG – затвор с резьбовыми проушинами с возможностью установки на конце трубопровода. Затворы данного типа разборные и, при необходимости, подлежат ремонту. Возможно исполнение с различными седловыми уплотнениями, в зависимости от требований к защите от разрушающего воздействия рабочей среды. Затворы могут комплектоваться различными видами управления (ручка, редуктор, пневмо или электропривод), удлинением штока, концевыми выключателями и другими видами доп. оборудования.



Затворы дисковые фланцевые

Диаметр (DN.)		Параметры, мм																	
мм	Дюймы	A	B	C	D	E	∠F	G	H	K	K ₍₁₎ PN 10	K ₍₁₎ PN 10	K ₍₁₎ PN 16	K ₍₁₎ PN 16	L	∅S	n x ∅	Вес, кг	
150	6"	349	217	285	90	56	14	30	24	240	8 x 023	–	8 x 023	–	70	18	6 x 9	15	
200	8"	442	257	345	90	60	17	30	24	295	8 x 023	–	12 x 023	–	70	22	6 x 9	23	
250	10"	452	255	405	135	68	22	40	22	*350/355	8 x 023	4 x ∅M20	8 x 027	4 x ∅M24	102	30	4 x 11	35	
300	12"	522	288	483	135	78	22	40	22	*400/410	8 x 023	4 x ∅M20	8 x 027	4 x ∅M24	102	30	4 x 11	50	
350	14"	600	320	533	170	78	22	40	22	*460/470	12 x 023	4 x ∅M20	12 x 027	4 x ∅M24	140	30	4 x 18	60	
400	16"	658	339	598	170	102	27	40	22	*515/525	12 x 027	4 x ∅M24	12 x 030	4 x ∅M27	140	40	4 x 18	80	
450	18"	790	413	639	175	114	36	40	22	*565/585	16 x 027	4 x ∅M24	16 x 030	4 x ∅M27	140	55	4 x 18	115	
500	20"	840	448	711	175	127	36	40	22	*620/650	16 x 027	4 x ∅M24	16 x 033	4 x ∅M30	140	55	4 x 18	142	
600	24"	980	512	840	210	154	46	50	30	*725/770	16 x 030	4 x ∅M27	16 x 036	4 x ∅M33	165	60	4 x 22	217	
700	28"	1115	575	905	300	165	55	60	30	*840	20 x 030	4 x ∅M27	20 x 036	4 x ∅M33	254	70	8 x 18	305	
800	32"	1210	635	1020	300	190	55	60	30	*950	20 x 033	4 x ∅M30	20 x 039	4 x ∅M36	254	70	8 x 18	405	
1000	40"	1450	750	1250	300	216	70	90	30	*1160/1170	24 x 036	4 x ∅M33	24 x 042	4 x ∅M39	254	100	8 x 18	760	

* Согласно PN 10/PN 16.



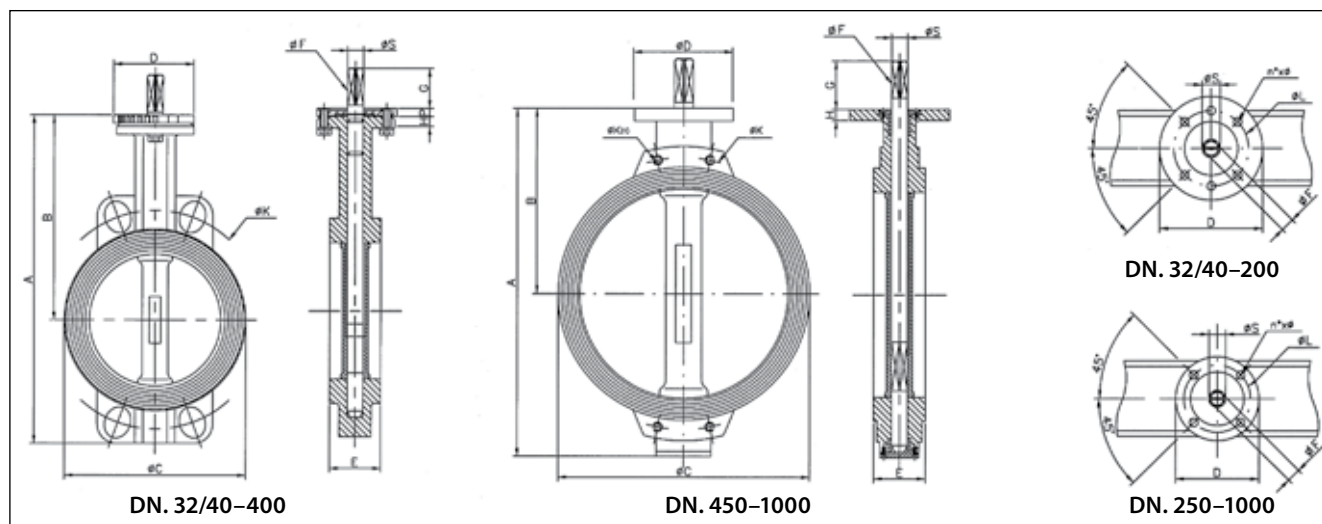
Затворы дисковые фланцевые – применяют как запорное устройство на трубопроводах больших диаметров. Фланцевые затворы обеспечивают высокую надёжность крепежа, что особенно важно на опасных производствах. Затворы данного типа разборные и, при необходимости, подлежат ремонту. Возможно исполнение с различными седловыми уплотнениями, в зависимости от требований к защите от разрушающего воздействия рабочей среды. Затворы могут комплектоваться различными видами управления (редуктор, пневмо или электропривод), удлинением штока, концевыми выключателями и другими видами доп. оборудования.



Затворы дисковые межфланцевые металл / металл

Диаметр (DN.)		Параметры, мм															
мм	Дюймы	A	B	C	D	E	∠F	G	H	K	K ₍₁₎ PN10	K ₍₁₎ PN16	L	ØS	n x Ø	Вес, кг	
32	1¼"	205	139	83	90	33	8	30	24	100	4	4	70	10	6 x 9	2,25	
40	1½"	205	139	83	90	33	8	30	24	110	4	4	70	10	6 x 9	2,25	
50	2"	227	154	104	90	43	8	30	24	125	4	4	70	10	6 x 9	3,00	
65	2½"	246	160	121	90	46	11	30	24	145	4	4	70	14	6 x 9	3,70	
80	3"	260	170	132	90	46	11	30	24	160	4	4	70	16	6 x 9	4,00	
100	4"	295	187	154	90	52	11	30	24	180	4	4	70	16	6 x 9	5,25	
125	5"	324	205	189	90	56	14	30	24	210	4	4	70	18	6 x 9	7,50	
150	6"	349	217	218	90	56	14	30	24	240	4	4	70	18	6 x 9	8,90	
200	8"	442	257	269	90	60	17	30	24	295	4	4	70	22	6 x 9	12,50	
250	10"	452	255	327	135	68	22	40	22	* 350/355	4	4	102	30	4 x 11	22,50	
300	12"	522	288	377	135	78	22	40	22	* 400/410	4	4	102	30	4 x 11	29,60	
350	14"	600	320	435	170	78	22	40	22	* 460/470	4	4	140	30	4 x 18	39,50	
400	16"	658	339	480	170	102	27	40	22	* 515/525	4	4	140	40	4 x 18	57,00	
450	18"	790	413	532	175	114	36	40	22	* 565/585	4 x M24	4 x M27	140	55	4 x 18	105,00	
500	20"	840	448	587	175	127	36	40	22	* 620/650	4x M24	4 x M30	140	55	4 x 18	127,00	
600	24"	980	512	681	210	154	46	50	30	* 725/770	4x M27	4 x M33	165	60	4 x 22	182,00	
700	28"	1115	575	793	300	165	55	60	30	* 840	4x M27	4 x M33	254	70	8 x 18	274,00	
800	32"	1210	635	903	300	190	55	60	30	* 950	4 x M30	4x M36	254	70	8 x 18	340,00	
1000	40"	1450	750	1120	300	216	70	90	30	*1160/1170	4x M33	4x M39	254	100	8 x 18	650,00	

* Согласно PN 10/PN 16



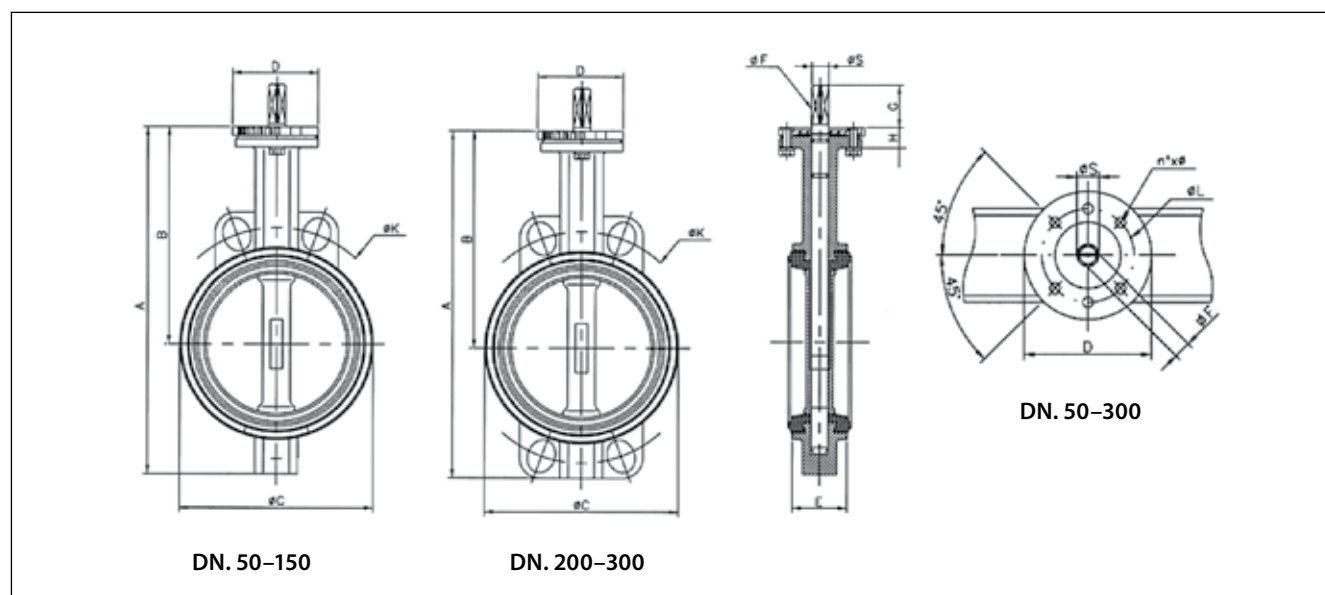
Данный тип затворов сконструирован для работы в условиях и температурах, при которых недопустимо использование обычного эластомера. Они могут быть использованы для управления различными средами с рабочей температурой от $-190\text{ }^{\circ}\text{C}$ до $+600\text{ }^{\circ}\text{C}$ и допустимыми протечками от 1,5 % до 2 %. Наиболее распространенное применение: выхлопные газы, промышленные домовые газы, на сбросе газов или паров, производство энергии энергосистемами и промышленными электростанциями и т. д. Затворы данного типа разборные и, при необходимости, подлежат ремонту. Затворы могут комплектоваться различными видами управления (редуктор, пневмо или электропривод), удлинением штока, концевыми выключателями и другими видами доп. оборудования.



Затворы для агрессивных сред

Диаметр (DN.)		Параметры, мм															
mm	Дюймы	A	B	C	D	E	∠F	G	H	K	K ₍₁₎ PN10	K ₍₁₎ PN16	L	ØS	n x Ø		Вес, кг
50	2"	217	155	98	90	43	8	30	24	125	2	2	70	10	6	9	3,00
65	2½"	238	160	116	90	46	11	30	24	145	2	2	70	14	6	9	3,70
80	3"	256	168	135	90	46	11	30	24	160	2	2	70	16	6	9	4,00
100	4"	288	188	158	90	52	11	30	24	180	2	2	70	16	6	9	5,25
125	5"	320	206	190	90	56	14	30	24	210	2	2	70	18	6	9	7,50
150	6"	350	215	214	90	56	14	30	24	240	2	2	70	18	6	9	8,90
200	8"	440	255	272	90	60	17	30	24	295	4	4	70	22	6	9	12,50
250	10"	452	255	327	135	68	22	40	22	* 350/355	4	4	102	30	4	11	22,50
300	12"	522	288	377	135	78	22	40	22	* 400/410	4	4	102	30	4	11	29,60

* Согласно PN 10/PN 16



Затворы межфланцевые для применения в химической промышленности на агрессивных и абразивных средах.

Артикул 215TWTP. Корпус – чугун GGG 40.5, диск – нерж. сталь 1.4408, уплотнение – PTFE.

Максимальная рабочая температура + 200 °C



Затвор дисковый для высокого давления PN25

Межфланцевый

Диаметр (DN.)		Параметры, мм										
мм	Дюйм	A	B	C	D	E	G	K	L	ØS	n x Ø	Вес, кг
150	6"	565	310	300	125	140	55	250	102	24	4 12	42
200	8"	610	330	360	150	152	55	310	125	30	4 14	67
250	10"	715	365	425	150	165	80	370	125	35	4 14	98
300	12"	855	455	485	175	178	100	430	140	45	4 18	116
350	14"	По запросу										
400	16"											
500	20"											
500	20"											
500	20"											

Затвор двухэксцентриковый межфланцевый/фланцевый односторонний. Данный тип затвора применяется в системе с рабочим давлением до PN25. Конструкция в соответствии с DIN 3354-82. Установка согласно ISO 3202. ISO-фланец согласно стандарту ISO 5211.

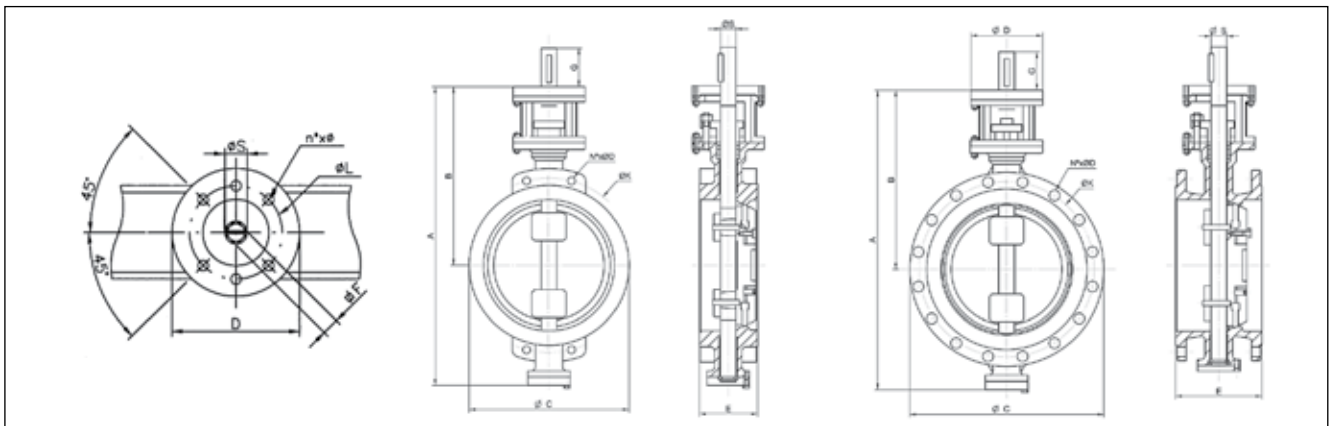


Фланцевый

Диаметр (DN.)		Параметры, мм										
мм	Дюйм	A	B	C	D	E	G	K	L	ØS	n x Ø	Вес, кг
80	3"	425	250	132	65	64	45	160	50	18	4 8	11
100	4"	470	275	156	90	64	45	190	70	18	4 10	25
125	5"	520	295	184	90	70	55	220	70	20	4 10	33
150	6"	560	280	211	125	76	55	250	102	24	4 12	47
200	8"	590	310	274	150	89	55	310	125	30	4 14	52
250	10"	765	415	330	150	114	80	370	125	35	4 14	65
300	12"	910	510	389	175	114	100	430	140	45	4 18	68
350	14"	По запросу										
400	16"											
500	20"											
500	20"											
500	20"											

Таблица крутящих моментов (Нм)

Диаметр (DN)	Дюйм	Крутящий момент	Макс. Давление
80	3"	110	25 бар
100	4"	170	25 бар
125	5"	262	25 бар
150	6"	400	25 бар
200	8"	817	25 бар
250	10"	1275	25 бар
300	12"	2106	25 бар



Инструкция по монтажу и эксплуатации

ХРАНЕНИЕ И ЭКСПЛУАТАЦИЯ ПОВОРОТНЫХ ЗАТВОРОВ

1) Правильная установка обеспечивает надежную работу на протяжении всего срока службы оборудования.

2) Поворотные затворы допускаются к эксплуатации на параметры, не превышающие указанных в паспорте.

3) Открытие и закрытие дисковых поворотных затворов производится при помощи соответствующих рукояток или привода, которые поставляются вместе с дисковым поворотным затвором. Открытие и закрытие поворотных затворов следует производить плавно во избежание гидравлических ударов.

4) Хранение поворотных затворов производится в заводской упаковке и в отапливаемых помещениях. При отсутствии заводской упаковки для хранения поворотные затворы следует упаковать в плотный полиэтилен или промасленную бумагу. После длительного хранения следует произвести ревизию на предмет видимых разрушений, растрескивания или потерю свойств эластичности седлового уплотнения. При необходимости обработать седловое уплотнение силиконовой смазкой. Запрещается использовать поворотные затворы, имеющие растрескивание седлового уплотнения. При необходимости следует провести тест на герметичность и работоспособность под давлением.

ВЫБОР ФЛАНЦЕВ

Монтаж поворотных затворов следует производить только между фланцами воротниковыми (ГОСТ 12821-80)*

1) Использование фланцев с внутренним диаметром меньше номинального диаметра заслонки может привести к блокировке диска, что в свою очередь вызовет серьезное повреждение диска поворотного затвора (рис. 1).

2) В случае использования фланцев с внутренним диаметром больше номинального диаметра затвора фланцы не будут полностью закрывать седловое уплотнение, что может привести к повреждению и деформации седлового уплотнения (рис. 2).

3) Перед началом монтажа важно убедиться, что внутренний диаметр фланцев соответствует номинальному диаметру дискового поворотного затвора (рис. 3).

Положение на трубопроводе и процесс установки

1) Фланцы должны располагаться плоскопараллельно по отношению друг к другу на расстоянии, обеспечивающем свободное (без лишних усилий) размещение между ними затвора.

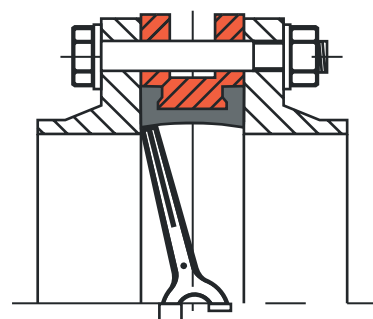


Рис. 1 (неправильно)

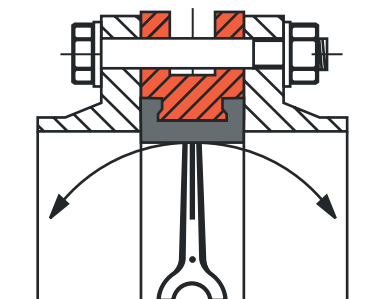


Рис. 2 (неправильно)

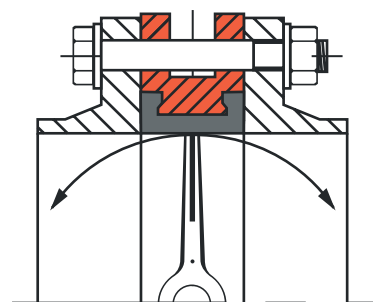


Рис. 3 (правильно)

* Для дисковых поворотных затворов DN 1000, 1200 возможно использование воротниковых фланцев (ГОСТ 12821-80).

2) При установке дисковых поворотных затворов прокладки не используются.

3) Для уменьшения износа седлового уплотнения и в целом увеличения срока службы поворотный затвор рекомендуется устанавливать в горизонтальном положении штока (± 300), особенно при применении затворов в средах, содержащих абразивные частицы.

4) Перед установкой необходимо произвести осмотр уплотнительных поверхностей фланцев. На них не должно быть забоин, раковин, заусенцев, а также других дефектов поверхностей.

5) Перед началом монтажа диск поворотного затвора не обходимо немного приоткрыть, но так, чтобы диск не выходил за корпус дискового поворотного затвора (рис. 4).

6) Отцентрируйте поворотный затвор и слегка закрутите поворотный затвор и слегка закрутите болты (шпильки), но не затягивайте их. Откройте диск поворотного затвора до положения «полностью открыто» (рис. 5).

7) Затяните болты (шпильки) так, чтобы фланцы и корпус (металлическая часть) затвора соприкасались. Затяжка болтов на межфланцевых соединениях должна быть равномерной по всему периметру. Медленно закройте и откройте дисковый поворотный затвор. Если установка затвора была проведена правильно, затвор должен свободно открываться и закрываться (рис. 6).

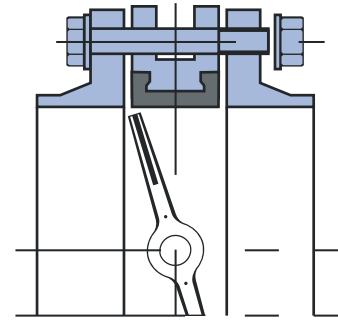


Рис. 4

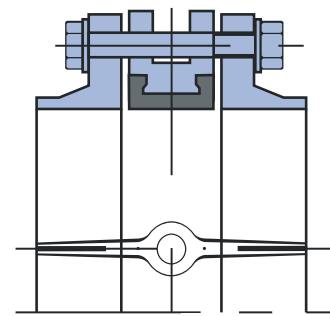


Рис. 5

ВАРИАНТЫ МОНТАЖА ФЛАНЦЕВ

1) Использование монтажной вставки

В данном случае приварка фланцев к трубопроводу осуществляется с помощью установленной между фланцами монтажной вставки.

После окончательной приварки фланцев вставка изымается и вместо нее устанавливается затвор. Это рекомендуемый (самый безопасный) способ установки.

2) Врезка части трубопровода с уже установленным затвором

Вне трубопровода осуществляется приварка двух частей трубы к фланцам (длина частей привариваемой трубы должна иметь длину не меньше, чем два диаметра затвора). Далее затвор стягивается между полученными заготовками в соответствии с инструкцией по монтажу, и вся конструкция устанавливается в трубопровод, после чего происходит окончательная приварка.

3) Точечная фиксация фланцев с установленным затвором

Затвор устанавливается между фланцами (но не затягивается полностью) вне трубопровода, затем производится точечная приварка (прихватка) фланцев к трубопроводу, после чего затвор обязательно вынимается из фланцев и производится окончательная приварка фланцев. После чего осуществляется монтаж затвора. Данный метод является наиболее сложным (самым опасным) и требует высокой квалификации монтажной бригады, в противном случае седловое уплотнение затвора может быть повреждено при сварке.

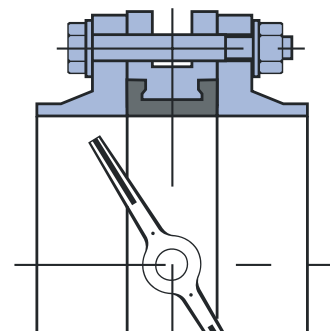


Рис. 6

ИНСТРУКЦИЯ ПО МОНТАЖУ УЧАСТКА ТРУБОПРОВОДА С УСТАНОВЛЕННЫМ ДИСКОВЫМ ПОВОРОТНЫМ ЗАТВОРОМ ТИПА LUG*

*Затворы типа LUG наиболее подходят для монтажа на конце трубы. При закрытом положении диска возможен демонтаж трубопровода в зоне «БЕЗ ДАВЛЕНИЯ» при сохранении давления в перекрытом участке трубы.

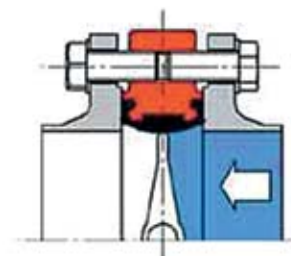
Для демонтажа участка трубопровода «БЕЗ ДАВЛЕНИЯ» необходимо принять следующие меры:

- 1) Перекрыть систему циркуляции рабочей среды, чтобы избежать избыточного давления и гидроударов;
- 2) Необходимо убедиться, что давление на демонтируемом участке трубопровода («ПОД ДАВЛЕНИЕМ») не превышает пределы, заявленные ниже:

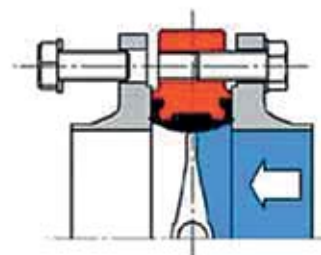
для DN 25 + 150 мм (PN 1,6 x 0.4) = 0,64 МПа

для DN 200 + 600 мм (PN 1,0 x 0.4) = 0,4 МПа

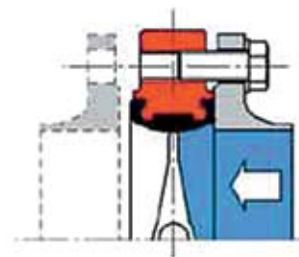
Начало демонтажа



Без давления Под давлением
Рис. 1



Без давления Под давлением
Рис. 2



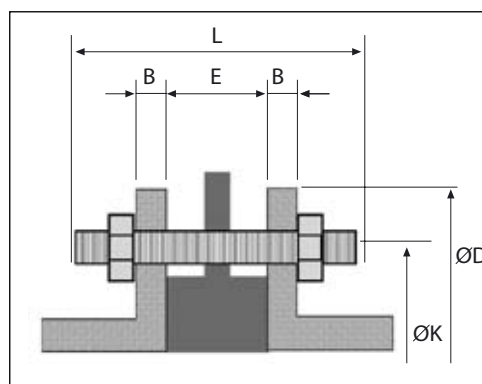
Без давления Под давлением
Рис. 3
Окончание демонтажа

* Установка межфланцевого типа затвора на конце трубопровода конструктивно не предусмотрена.

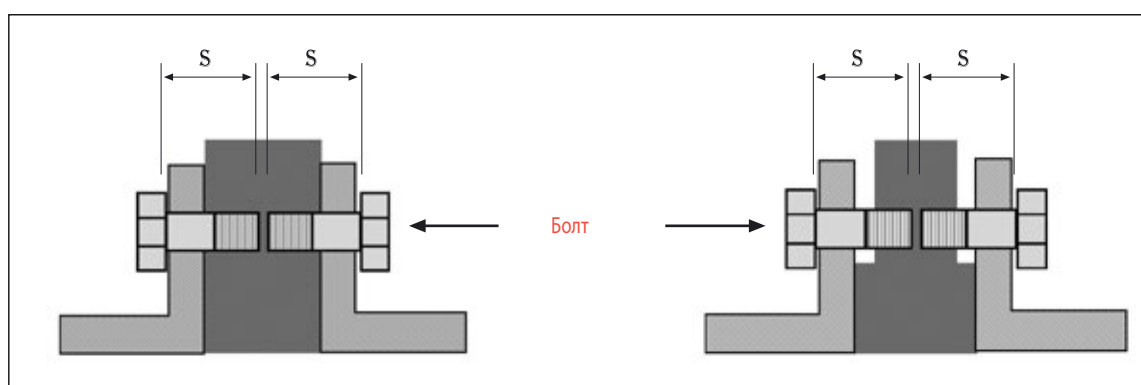
Варианты уплотнения

Уплотнение	Температура	Среда применения
EPDM	от -20 °C до +100 °C	Водоснабжение, кондиционирование, вентиляция
EPDM HT	от -20 °C до +130 °C	Теплоснабжение, горячее водоснабжение
Natural	от -15 °C до +70 °C	Абразивные среды
Natural - B	от -5 °C до +70 °C	
Neopren	от -25 °C до +80 °C	Устойчивость к маслам и жирам
Neopren - B	от -25 °C до +80 °C	
Butyl	от -10 °C до +95 °C	Инертные газы
Nitril	от -10 °C до +100 °C	Масла, природный газ
Nitril Carbox	от -10 °C до +100 °C	Устойчивость к абразивным средам
Nitril - B	от -10 °C до +120 °C	Пищепром
Hypalon	от -0 °C до +25 °C	Устойчивость к маслам и жирам
Eco	от -40 °C до +15 °C	Рассол, охлаждающие жидкости
Silicone	от -60 °C до +140 °C	Высокие и низкие температуры
Food silicone	от -60 °C до +80 °C	Пищевые продукты
Steam silicone	от -60 °C до +140 °C	Пар
Fluorsilicone	от -60 °C до +180 °C	Масла, жиры
Viton	от -15 °C до +140 °C	Слабоагрессивные среды, пищевые масла, светлые нефтепродукты
Viton - B	от -15 °C до +140 °C	Био дизель, светлые нефтепродукты, кислоты
Viton - GF	от -15 °C до +140 °C	Пары бензина
Flucast AB/P	от -25 °C до +75 °C	Абразивные среды

Крепление затворов



Межфланцевый/фланцевый на PN10



Межфланцевый/фланцевый
свыше DN. 450

Тип LUG

КРЕПЛЕНИЕ ЗАТВОРОВ PN10

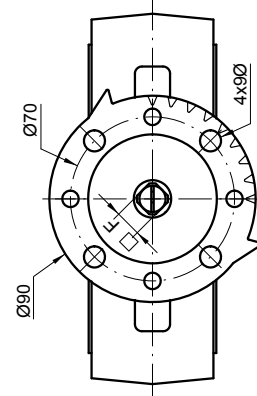
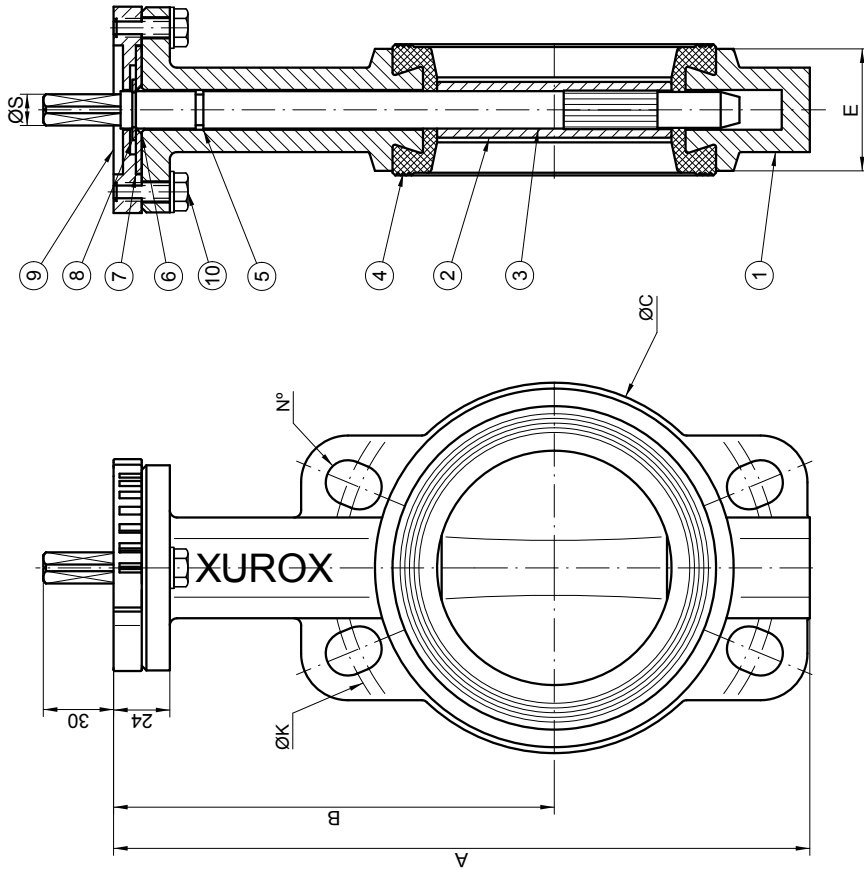
Затвор		Фланцевый (DIN 2632)						Межфланцевый/фланцевый						Тип LUG			
								Шпилька			Гайка		Болты			Болты	
Фланцевый	Ширина		Толщина	Центр. окр.	Кол-во отверстий	Внешний диаметр	Дл. крепл.	Резьба	Кол-во	Резьба	Кол-во	Дл. крепл.	Резьба	Кол-во	Дл. крепл.	Резьба	Кол-во
	мм	дюймы					E	B	K	N°	D	L	M	N°	M	N	S
32	1¼"	33	16	100	4	140	110	M16	4	M16	8	-	-	-	30	M16	8
40	1½"	33	16	110	4	150	110	M16	4	M16	8	-	-	-	30	M16	8
50	2"	43	18	125	4	165	120	M16	4	M16	8	-	-	-	35	M16	8
65	2½"	46	18	145	4	185	125	M16	4	M16	8	-	-	-	35	M16	8
80	3"	46	20	160	8	200	130	M16	8	M16	16	-	-	-	40	M16	16
100	4"	52	20	180	8	220	135	M16	8	M16	16	-	-	-	40	M16	16
125	5"	56	22	210	8	250	140	M16	8	M16	16	-	-	-	45	M16	16
150	6"	56	22	240	8	285	150	M20	8	M20	16	-	-	-	45	M20	16
200	8"	60	24	295	8	340	160	M20	8	M20	16	-	-	-	50	M20	16
250	10"	68	26	350	12	395	170	M20	12	M20	24	-	-	-	55	M20	24
300	12"	78	26	400	12	445	180	M20	12	M20	24	-	-	-	60	M20	24
350	14"	78	26	460	16	505	180	M20	16	M20	32	-	-	-	60	M20	32
400	16"	102	26	515	16	565	215	M24	16	M24	32	-	-	-	70	M24	32
450	18"	114	28	565	20	615	230	M24	16	M24	32	80	M24	8	80	M24	40
500	20"	127	28	620	20	670	240	M24	16	M24	32	80	M24	8	85	M24	40
600	24"	154	28	725	20	780	270	M27	16	M27	32	90	M27	8	-	-	-
700	28"	165	30	840	24	895	305	M27	20	M27	40	100	M27	8	-	-	-
800	32"	190	32	950	24	1015	330	M30	20	M30	40	110	M30	8	-	-	-
900	36"	203	34	1050	28	1115	347	M30	24	M30	48	120	M30	8	-	-	-
1000	40"	216	34	1160	28	1230	366	M33	24	M33	48	130	M33	8	-	-	-

КРЕПЛЕНИЕ ЗАТВОРОВ PN16

Затвор		Фланцевый (DIN 2632)					Межфланцевый/фланцевый									Тип LUG		
							Шпилька			Гайка		Болты				Болты		
Фланцевый	Ширина	Толщина	Центр. окр.	Крол-во отвор-стий	Внешний диаметр	Дл. крепл.	Резьба	Кол-во	Резьба	Кол-во	Дл. крепл.	Резьба	Кол-во	Дл. крепл.	Резьба	Кол-во		
																	mm	inchs
32	1¼"	33	16	100	4	140	110	M16	4	M16	8	-	-	-	30	M16	8	
40	1½"	33	16	110	4	150	110	M16	4	M16	8	-	-	-	30	M16	8	
50	2"	43	18	125	4	165	120	M16	4	M16	8	-	-	-	35	M16	8	
65	2½"	46	18	145	4	185	125	M16	4	M16	8	-	-	-	35	M16	8	
80	3"	46	20	160	8	200	130	M16	8	M16	16	-	-	-	40	M16	16	
100	4"	52	20	180	8	220	135	M16	8	M16	16	-	-	-	40	M16	16	
125	5"	56	22	210	8	250	140	M16	8	M16	16	-	-	-	45	M16	16	
150	6"	56	22	240	8	285	150	M20	8	M20	16	-	-	-	45	M20	16	
200	8"	60	24	295	12	340	160	M20	12	M20	16	-	-	-	50	M20	24	
250	10"	68	26	355	12	405	180	M24	12	M24	24	-	-	-	55	M24	24	
300	12"	78	28	410	12	460	195	M24	12	M24	24	-	-	-	65	M24	24	
350	14"	78	30	470	16	520	195	M24	16	M24	32	-	-	-	65	M24	32	
400	16"	102	32	525	16	580	235	M27	16	M27	32	-	-	-	80	M27	32	
450	18"	114	34	585	20	640	250	M27	16	M27	32	80	M27	8	85	M27	40	
500	20"	127	34	650	20	715	270	M30	16	M30	32	80	M30	8	95	M30	40	
600	24"	154	36	770	20	840	300	M33	16	M33	32	90	M33	8	-	-	-	
700	28"	165	36	840	24	910	325	M33	20	M33	40	100	M33	8	-	-	-	
800	32"	190	38	950	24	1025	355	M36	20	M36	40	110	M36	8	-	-	-	
900	36"	203	40	1050	28	1125	372	M36	24	M36	48	120	M36	8	-	-	-	
1000	40"	216	42	1170	28	1255	396	M39	24	M39	48	130	M39	8	-	-	-	

КРЕПЛЕНИЕ ЗАТВОРОВ 150 LBS

Затвор		Фланцевый (DIN 2632)					Межфланцевый/фланцевый									Тип LUG		
							Шпилька			Гайка		Болты				Болты		
Фланцевый	Ширина	Толщина	Центр. окр.	Крол-во отвор-стий	Внешний диаметр	Дл. крепл.	Резьба	Кол-во	Резьба	Кол-во	Дл. крепл.	Резьба	Кол-во	Дл. крепл.	Резьба	Кол-во		
																	mm	inchs
32	1¼"	33	15,9	88,9	4	117,5	110	5/8"	4	5/8"	8	-	-	-	30	5/8"	8	
40	1½"	33	17,5	98,4	4	127,0	110	5/8"	4	5/8"	8	-	-	-	30	5/8"	8	
50	2"	43	19,1	120,6	4	152,4	120	5/8"	4	5/8"	8	-	-	-	35	5/8"	8	
65	2½"	46	22,2	139,7	4	177,8	130	5/8"	4	5/8"	8	-	-	-	40	5/8"	8	
80	3"	46	23,8	152,4	4	190,5	135	5/8"	8	5/8"	16	-	-	-	40	5/8"	16	
100	4"	52	23,8	190,5	8	228,6	140	5/8"	8	5/8"	16	-	-	-	45	5/8"	16	
125	5"	56	23,8	215,9	8	254,0	155	3/4"	8	3/4"	16	-	-	-	45	3/4"	16	
150	6"	56	25,4	241,3	8	279,4	155	3/4"	8	3/4"	16	-	-	-	45	3/4"	16	
200	8"	60	28,6	298,4	8	342,9	165	3/4"	8	3/4"	16	-	-	-	50	3/4"	16	
250	10"	68	30,2	361,9	12	406,4	185	7/8"	12	7/8"	24	-	-	-	60	7/8"	24	
300	12"	78	31,8	431,8	12	482,6	200	7/8"	12	7/8"	24	-	-	-	65	7/8"	24	
350	14"	78	34,9	476,2	12	533,4	215	1"	12	1"	24	-	-	-	70	1"	24	
400	16"	102	36,5	539,7	16	596,9	245	1"	16	1"	32	-	-	-	85	1"	32	
450	18"	114	39,7	577,8	16	635,0	265	1½"	12	1½"	24	70	1½"	8	90	1½"	32	
500	20"	127	42,9	635,0	20	698,5	285	1½"	16	1½"	32	75	1½"	8	100	1 Ya"	40	
600	24"	154	47,6	749,3	20	812,8	305	1¼"	16	1¼"	32	75	1¼"	8	-	-	-	



DN	NPS	A	B	C	E	S	ISO 5211		PN10		PN16		ANSI150	
							FLANGE TYPE	ØK	ØK	Nº	ØK	Nº	ØK	Nº
32	1 1/4"	205	139	83	33	8	10	F07	100	4	100	4	89	4
40	1 1/2"	205	139	83	33	8	10	F07	110	4	110	4	98,4	4
50	2"	227	154	104	43	8	10	F07	125	4	125	4	120,7	4
65	2 1/2"	246	160	121	46	11	14	F07	145	4	145	4	139,7	4
80	3"	260	170	132	46	11	16	F07	160	4	160	4	152,4	4
100	4"	295	187	154	52	11	16	F07	180	4	180	4	190,5	4
125	5"	324	205	189	56	14	18	F07	210	4	210	4	215,9	4
150	6"	349	217	218	56	14	18	F07	240	4	240	4	241,3	4
200	8"	442	257	269	60	17	22	F07	295	4	295	4	298,5	4

Item	Name	Quant.	Material	Observ.	Reference
1	Корпус	1			
2	Диск	1			
3	Шток	1			
4	Уплотнение	1			
5	Кольцо уплотнительное	1	BUNA-N		
6	O-ring - Junta Torica	1	BUNA-N		
7	Шайба	1	STEEL		
8	Стопорное кольцо	1	STEEL	DIN 6799	
9	TISO фланец	1	ALUMINIUM		
10	Болт	2	8.8	M8x23	
11					
12					
13					

Desing - Diseño: API 609 Face to Face - Cara a cara: ISO 5752
 Top Flange - Brida superior: ISO 5211 Test Pressure - Pruebas: API 598

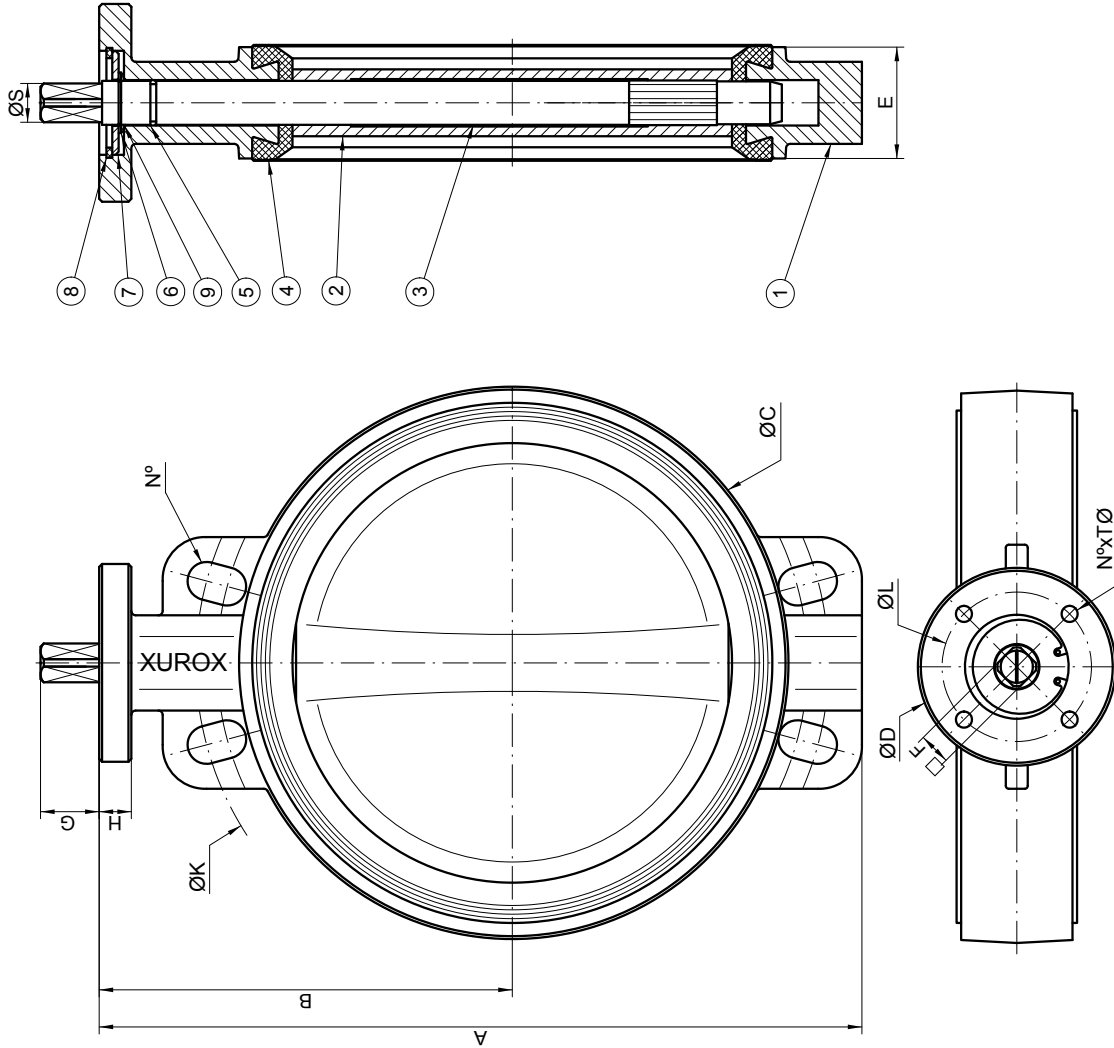
DN 32-200/1 1/4"-8"
WAFFER VALVE
VALVULA WAFER

Rev. 0
 Drawing Nº - Plano Nº: 11-11-0070
 Drawn - Dibujado: D.OJEDA
 Check - Comprob.: D.OJEDA
 Scale - Escala: 0/0
 Date - Fecha: 13-12-05

Name - Nombre: 202WE
 Sheet - Hoja Nº: 1
 Date Rev. - Fecha Rev.: 13-12-05

Figure - Modelo: PN10-16
 ANSI150

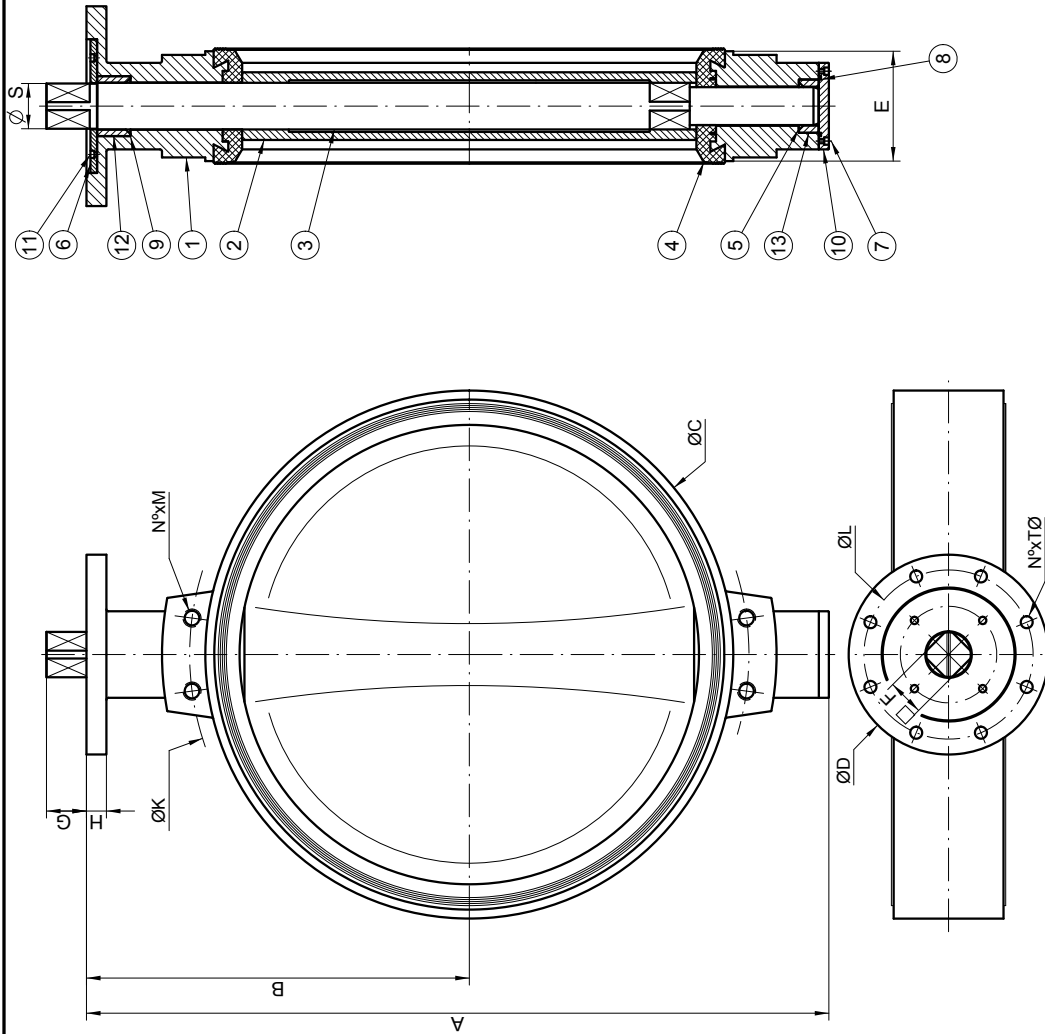
COYALMA, S.L.
 Avenida Yeseros, 21, nave 7, 1/8
 Pol. Ind. Valiner • 28340 Valdemoro (Madrid)
 Tel.: (+34) 918 081 762 • Fax: (+34) 91 8 952 413



Item Marca	Name Denominación	Quant. Cant.	Material Material	Observ. Observac.	Reference Ref.
1	Корпус	1			
2	Диск	1			
3	Шток	1			
4	Уплотнение	1			
5	Кольцо уплотнительное	1	BUNA-N		
6		1	STEEL	DIN 471	
7	Шайба	1	NYLON		
8	Стопорное кольцо	1	STEEL	DIN 472	
9	ISO - фланец	1	BUNA-N		
10	Болт				
11					
12					
13					

Desing - Diseño:		API 609	Face to Face - Cara a cara:	ISO 5752
Top Flange - Brida superior:		ISO 5211	Test Pressure - Pruebas:	API 598
WAFER VALVE				
VALVULA WAFER				
Drawing Nº - Plano Nº:		9-9-0070	1	Rev.
Name - Nombre:		9-9-0070	1	Rev.
Sheet - Hoja Nº:		9-9-0070	1	Rev.
Figure - Modelo:		PN10-16	ANSI150	Rev.
202WE				
COVALMA, S.L.®				
Avenida Yeseros, 21, naves 7 y 8				
Pol. Ind. Valmor - 28940 Valdemoro (Madrid)				
Tel.: (+34) 918 081 762 - Fax: (+34) 918 952 413				

DN	NPS	ISO 5211				PN10		PN16		ANSI150				
		FLANGE TYPE	ØL	N°xTØ	ØK	N°	ØK	N°	ØK	N°				
250	10"	452	255	327	135	68	22	40	22	30	30	4	362	4
300	12"	522	288	377	135	78	22	40	22	30	30	4	410	4
350	14"	600	320	435	170	78	22	40	22	30	30	4	476.3	4
400	16"	658	339	480	170	102	27	40	22	40	40	4	539.8	4

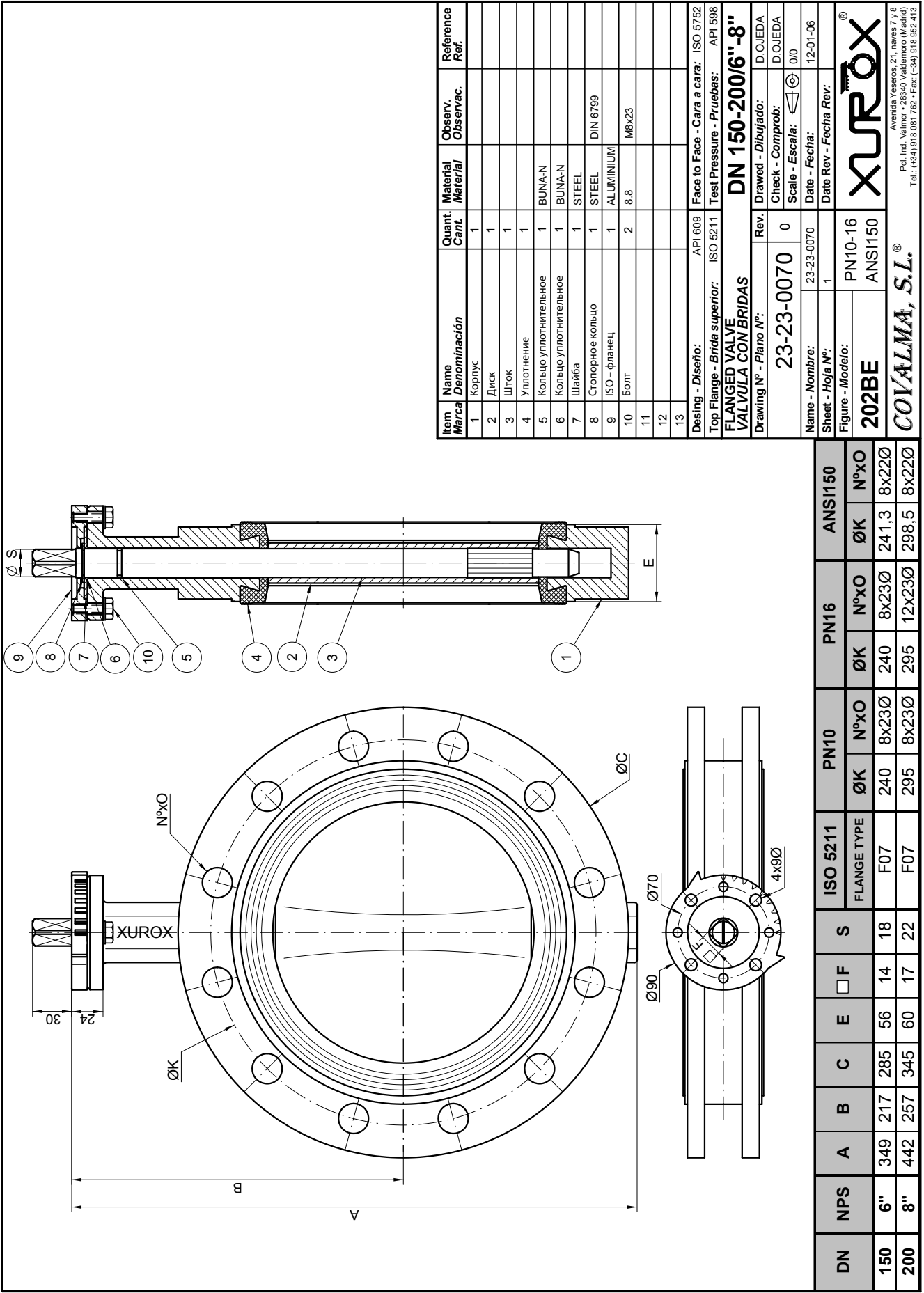


Item Marca	Name Denominación	Quant. Cant.	Material Material	Observ. Observac.	Reference Ref.
1	Корпус	1	XXXX		
2	Диск	1	XXXX		
3	Шток	1	XXXX		
4	Уплотнение	1	XXXX		
5	Кольцо уплотнительное	1	BUNA-N		
6	ISO - фланец	1	STEEL		
7	Крепление	4	8.8	M6x16	
8	Кольцо уплотнительное	1	BUNA-N		
9	Кольцо уплотнительное	1	BUNA-N		
10	Заглушка	1	STEEL		
11	Крепление	4	8.8	M6x16	
12	Втулка	1	BRONZE		
13	Втулка	1	BRONZE		

Desing - Diseño: API 609 Face to Face - Cara a cara: ISO 5752
 Top Flange - Brida superior: ISO 5211 Test Pressure - Pruebas: API 598
WAFER VALVE
VALVULA WAFER
 Drawing Nº - Plano Nº: **10-10-0070** Rev. **3** Drawed - Dibujado: D.OJEDA
 Check - Comprob.: D.O.
 Scale - Escala: 1:1 Date - Fecha: 16-11-05
 Name - Nombre: PN10-16 Date Rev. - Fecha Rev.: 06-04-09
 Sheet - Hoja Nº: 1 Figure - Modelo: PN10-16
XXXWX ANS1150

COVALMA, S.L.
 Avenida de las Canteras 90-92, naves 11 y 12
 Pol. Ind. Valmor - 28340 Valdemoro (Madrid)
 Tel.: (+34) 918.081.762 - Fax: (+34) 918.952.413

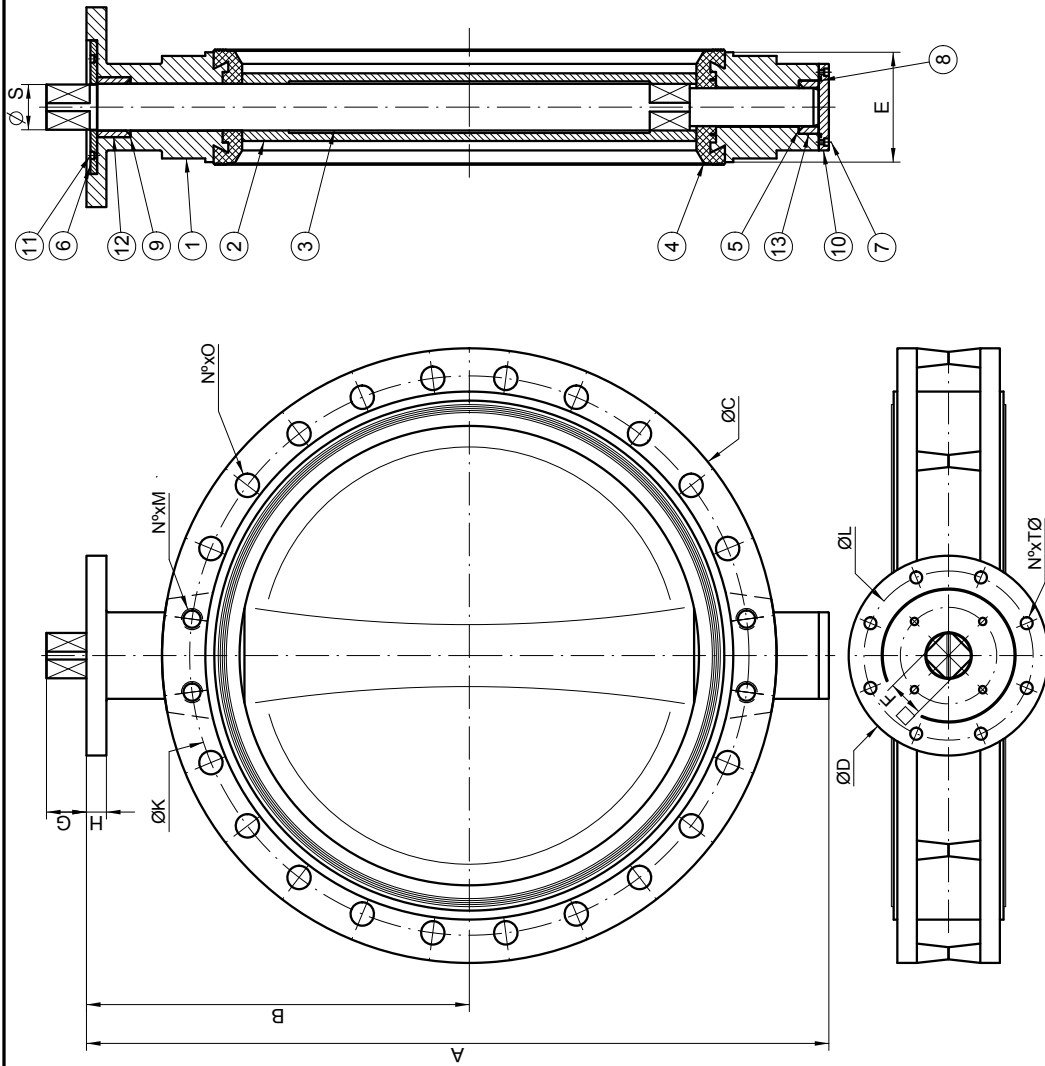
DN	NPS	A	B	C	D	E	F	G	H	S	ISO 5211		ANSI 150			
											FLANGE TYPE	ØL	N x T Ø	ØK	N x M	ØK
450	18"	730	413	532	175	114	36	40	22	48	555	4xM24	555	4xM24	578	4x1 1/8"
500	20"	840	448	597	175	127	36	40	22	48	620	4xM24	620	4xM24	635	4x1 1/8"
600	24"	980	512	681	210	154	46	46	30	60	725	4xM27	725	4xM27	749.3	4x1 1/4"
700	28"	1115	575	793	300	165	55	60	30	68	840	4xM27	840	4xM27	863.6	4x1 1/4"
800	32"	1210	635	903	300	190	55	60	30	68	950	4xM30	950	4xM30	978	4x1 1/2"
1000	40"	1450	765	1120	300	216	70	90	34	100	1160	4xM33	1160	4xM33	1200	4x1 1/2"



Item Marca	Name Denominación	Quant. Cant.	Material Material	Obsery. Observac.	Reference Ref.
1	Корпус	1			
2	Диск	1			
3	Шток	1			
4	Уплотнение	1			
5	Кольцо уплотнительное	1	BUNA-N		
6	Кольцо уплотнительное	1	BUNA-N		
7	Шайба	1	STEEL		
8	Стопорное кольцо	1	STEEL	DIN 6799	
9	ISO - фланец	1	ALUMINIUM		
10	Болт	2	8.8	M6x23	
11					
12					
13					

Desing - Diseño: API 609 Face to Face - Cara a cara: ISO 5752
 Top Flange - Brida superior: ISO 5211 Test Pressure - Pruebas: API 598
FLANGED VALVE
VALVULA CON BRIDAS
DN 150-200/6" - 8"
 Drawing N° - Plano N°: 23-23-0070 Rev. 0 Drawed - Dibujado: D.OJEDA
 Check - Comprrob: D.OJEDA
 Scale - Escala: 1:1
 Date - Fecha: 23-23-0070 Date Rev - Fecha Rev: 12-01-06
 Sheet - Hoja N°: 1
 Figure - Modelo: PN10-16 ANS1150
202BE
COVALMA, S.L.
 Avenida Yeseros, 21, nave 7 y 8
 Pol. Ind. Valmor - 28040 Valdemoro (Madrid)
 Tel.: (34) 918 001 702 - Fax: (34) 918 952 413

DN	NPS	A	B	C	E	F	S	ISO 5211		PN10		PN16		ANSI150	
								FLANGE TYPE	ØK	ØK	N°xØ	ØK	N°xØ	ØK	N°xØ
150	6"	349	217	285	56	14	18	F07	240	8x23Ø	240	8x23Ø	241,3	8x22Ø	
200	8"	442	257	345	60	17	22	F07	295	8x23Ø	295	12x23Ø	298,5	8x22Ø	



Item Marca	Name Denominación	Quant. Cant.	Material Material	Observ. Observac.	Reference Ref.
1	Корпус	1			
2	Диск	1			
3	Шток	1			
4	Уплотнение	1			
5	Кольцо уплотнительное	1	BUNA-N		
6	ISO - фланец	1	STEEL		
7	Крепление	4	M6x16		
8	Кольцо уплотнительное	1	BUNA-N		
9	Кольцо уплотнительное	1	BUNA-N		
10	Заглушка	1	STEEL		
11	Крепление	4	M6x16		
12	Втулка	1	BRONZE		
13	Втулка	1	BRONZE		

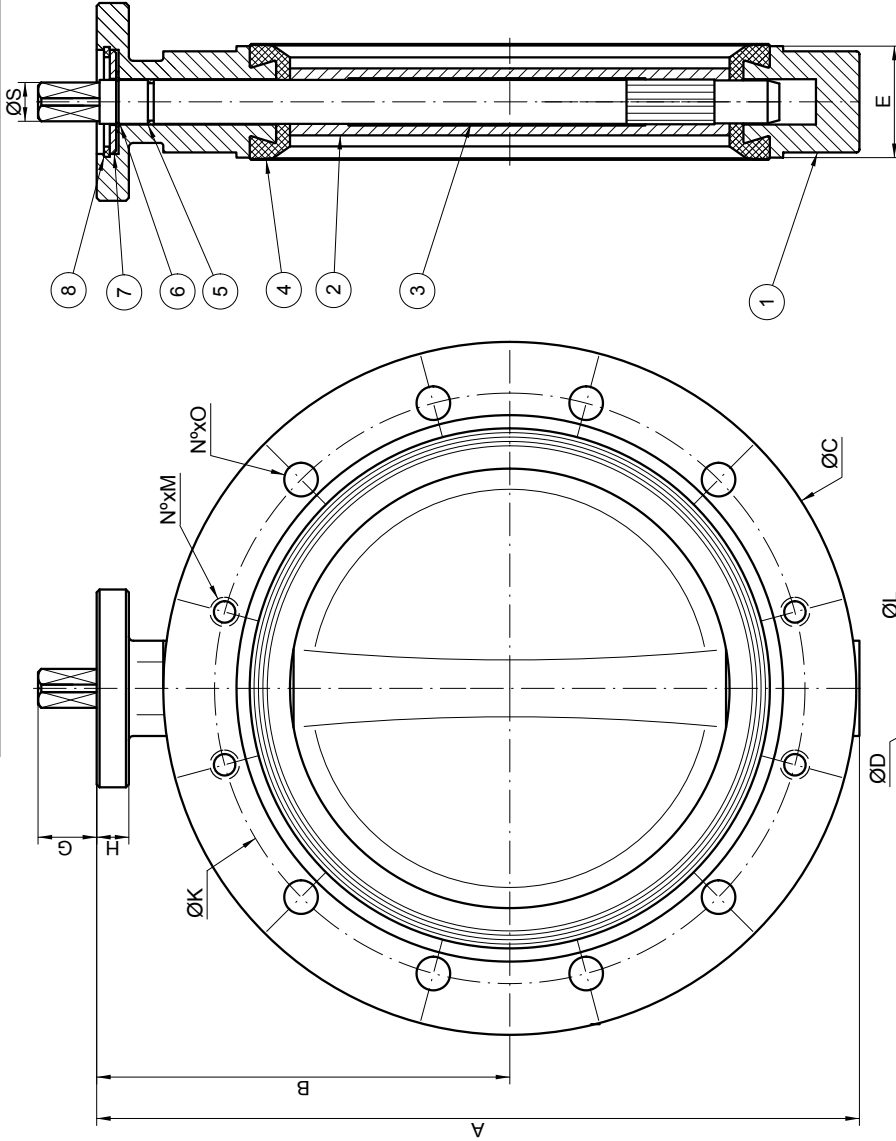
Desing - Diseño: API 609 Face to Face - Cara a cara: ISO 5752
 Top Flange - Brida superior: ISO 5211 Test Pressure - Pruebas: API 598
FLANGED VALVE
VALVULA C/BRIDAS
DN 450-1000/18"-40"

Drawing N° - Plano N°:	Rev.	Drawn - Dibujado:	Check - Comprob:	D.OJEDA
19-19-0070	1			D.OJEDA
Name - Nombre:	19-19-0070	Scale - Escala:	0/0	
Sheet - Hoja N°:	1	Date - Fecha:	11-01-06	
Figure - Modelo:	PN10-16	Date Rev - Fecha Rev:	06-04-09	
	ANSI150			

202BE
XUROX
COVALMA, S.L.
 Avenida Yequera, 21, traves 7, 1/8
 Pol. Ind. Valmor • 28340 Valdemoro (Madrid)
 Tel.: (+34) 918 081 769 • Fax: (+34) 918 952 413

DN	ISO 5211			PN10			PN16			ANSI150		
	TYPE	ØL	N°xTØ	ØK	N°xM	N°xO	ØK	N°xM	N°xO	ØK	N°xM	N°xO
450	F14	90	4x180	565	4x124	16xØ27	565	4x127	16xØ30	578	4x118"	12xØ32
500	F14	90	4x180	620	4x124	16xØ27	660	4x130	16xØ33	635	4x118"	16xØ32
600	F16	165	4x220	725	4x127	16xØ30	770	4x133	16xØ36	749,3	4x114"	16xØ35
700	F25	254	8x180	840	4x127	20xØ30	840	4x133	20xØ36	863,6	4x114"	24xØ35
800	F25	254	8x180	960	4x130	20xØ33	960	4x136	20xØ39	978	4x112"	24xØ42
1000	F25	254	8x180	1160	4x133	24xØ36	1170	4x139	24xØ42	1200	4x112"	30xØ42

DN	NPS	ISO 5211								PN10			PN16			ANSI150						
		A	B	C	D	E	F	G	H	S	TYPE	ØL	N°xTØ	ØK	N°xM	N°xO	ØK	N°xM	N°xO			
250	10"	452	255	327	135	68	22	40	22	30	F10	102	4x11Ø	350	4xM20	8x23Ø	355	4xM24	8x27Ø	362	4x7/8"	8x25Ø
300	12"	522	288	377	135	78	22	40	22	30	F10	102	4x11Ø	400	4xM20	8x23Ø	410	4xM24	8x27Ø	431,8	4x7/8"	8x25Ø
350	14"	600	320	435	170	78	22	40	22	30	F14	140	4x18Ø	460	4xM20	12x23Ø	470	4xM24	12x27Ø	476,3	4x1"	8x27Ø
400	16"	658	339	480	170	102	27	40	22	40	F14	140	4x18Ø	515	4xM24	12x27Ø	525	4xM27	12x30Ø	539,8	4x1"	12x27Ø



Item	Name	Quant	Material	Observ.	Reference
1	Корпус	1	A 395		
2	Диск	1	A 536		
3	Шток	1	A 276 - 420		
4	Уплотнение	1	EPDM		
5	Кольцо уплотнительное	1	BUNA-N		
6	Спорное кольцо	1	STEEL	DIN 471	
7	Шайба	1	NYLON		
8	Спорное кольцо	1	STEEL	DIN 472	
9					
10					
11					
12					
13					

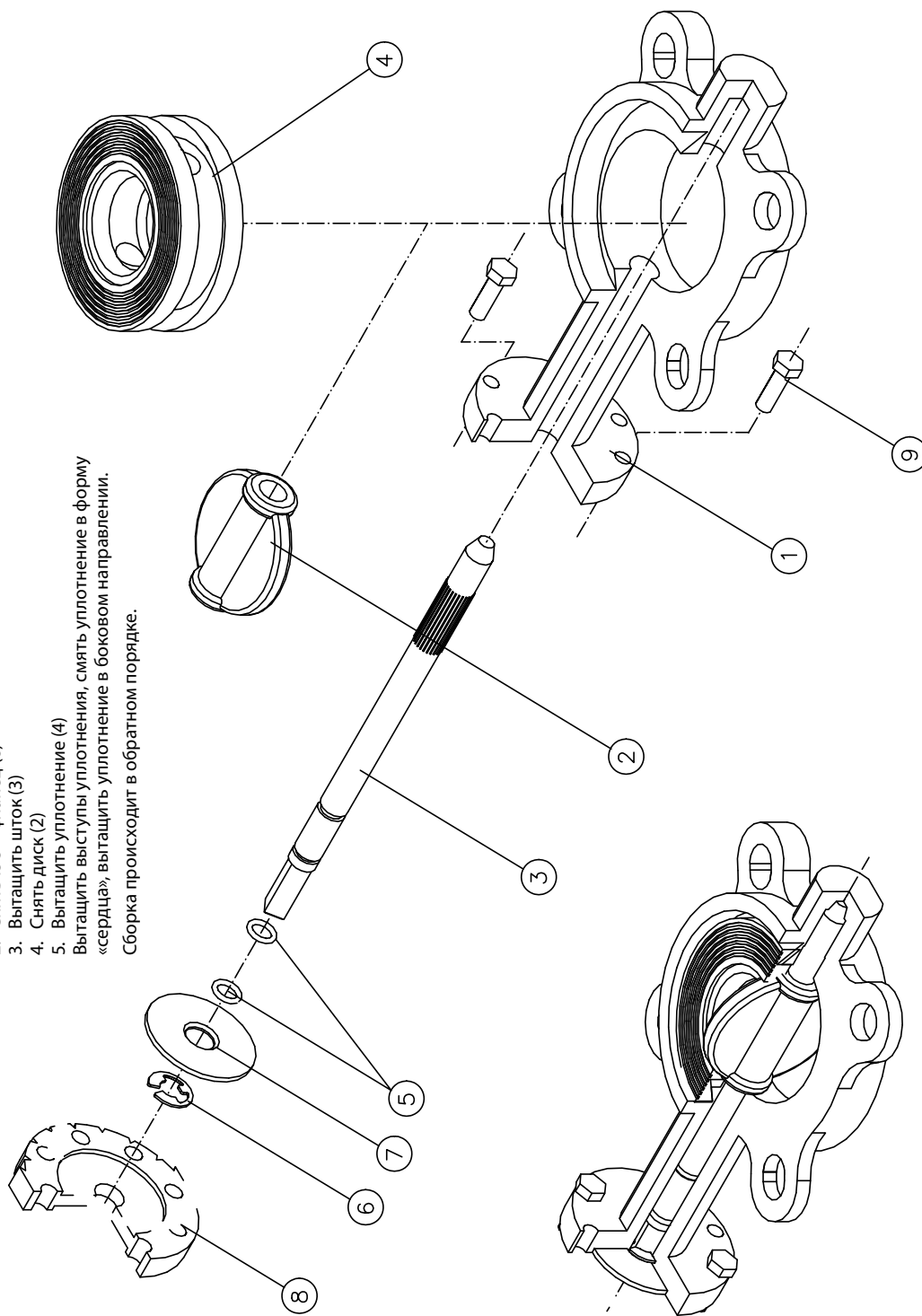
Desing - Diseño: API 609 Face to Face - Cara a cara: ISO 5752
 Top Flange - Brida superior: ISO 5211 Test Pressure - Pruebas: API 598
FLANGED VALVE
VALVULA CON BRIDAS
DN 250-400/10"-16"
 Drawing N° - Plano N°: Rev. Drawed - Dibujado: D.OJEDA
 Check - Comprub: D.OJEDA
 Scale - Escalá: 0/0
 Name - Nombre: 22-22-0070 0 Date - Fecha: 11-01-06
 Sheet - Hoja N°: 1 Date Rev - Fecha Rev:
 Figure - Modelo: PN10-16
202BE ANSI150



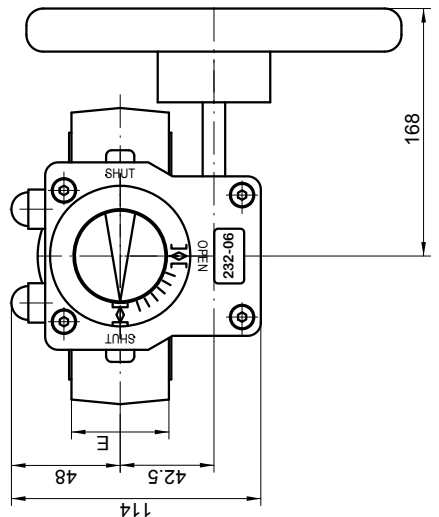
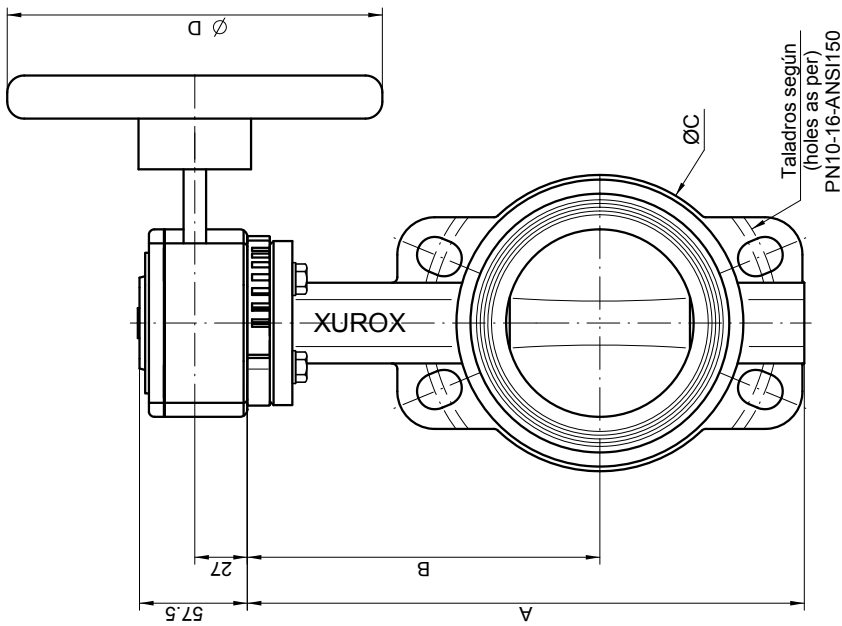
COVALMA, S.L.
 Avenida Yeseros, 21, nave 7 y 8
 Pol. Ind. Valmor - 28540 Valdemoro (Madrid)
 Tel.: (+34) 918 061 762 - Fax: (+34) 918 952 413

Разборка

1. Открутить болты (9)
2. Снять ISO – фланец (8)
3. Вытащить шток (3)
4. Снять диск (2)
5. Вытащить уплотнение (4)
Вытащить выступы уплотнения, смять уплотнение в форму «сердца»; вытащить уплотнение в боковом направлении.
Сборка происходит в обратном порядке.



XURIOX



DN	NPS	A	B	C	D	E
32	1 1/4"	205	139	83	160	33
40	1 1/2"	205	139	83	160	33
50	2"	227	154	104	160	43
65	2 1/2"	246	160	121	160	46
80	3"	260	170	132	160	46
100	4"	295	187	154	160	52
125	5"	324	205	189	200	56
150	6"	349	217	218	200	56
200	8"	442	257	269	200	60

Process - Proceso	Weight Peso	Material Material	Painting Pintura	Reference Ref.
Desing - Diseño:		API 609	Face to Face - Cara a cara:	ISO 5752
Top Flange - Brida superior:		ISO 5211	Test Pressure - Pruebas:	API 598
WAFFER VALVE WITH GEARBOX				
VALVULA WAFER C/REDUCTOR				
DN 32-200/1 1/4" - 8"				
Drawing N° - Plano N°:	Rev.		Drawed - Dibujado:	D.OJEDA
217-217-0070	0		Check - Comprab:	D.OJEDA
Name - Nombre:	217-217-0070		Scale - Escalá:	0/0
Sheet - Hoja N°:	1		Date - Fecha:	13-05-09
Figure - Modelo:	PN10-16		Date Rev - Fecha Rev:	
DN 32-200		ANSI150		
COVALMA, S.L.				

DN	NPS	A	B	C	D	E	F	G	H	I	J	K
250	10"	452	255	327	38.5	68	60	82.5	117.5	265	74.5	300
300	12"	522	288	377	38.5	78	60	82.5	117.5	265	74.5	300
350	14"	600	320	435	42.5	78	80	91	218	375	88.5	400
400	16"	658	339	480	42.5	102	80	91	218	375	88.5	400

300 Ø

XUROX

Taladros según
(holes as per)
PN10-16-ANSI150

ØC

SHUT

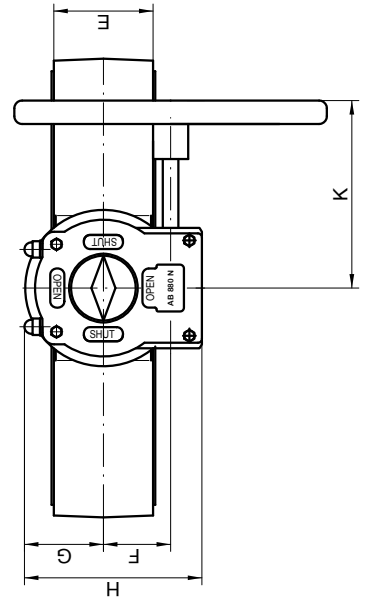
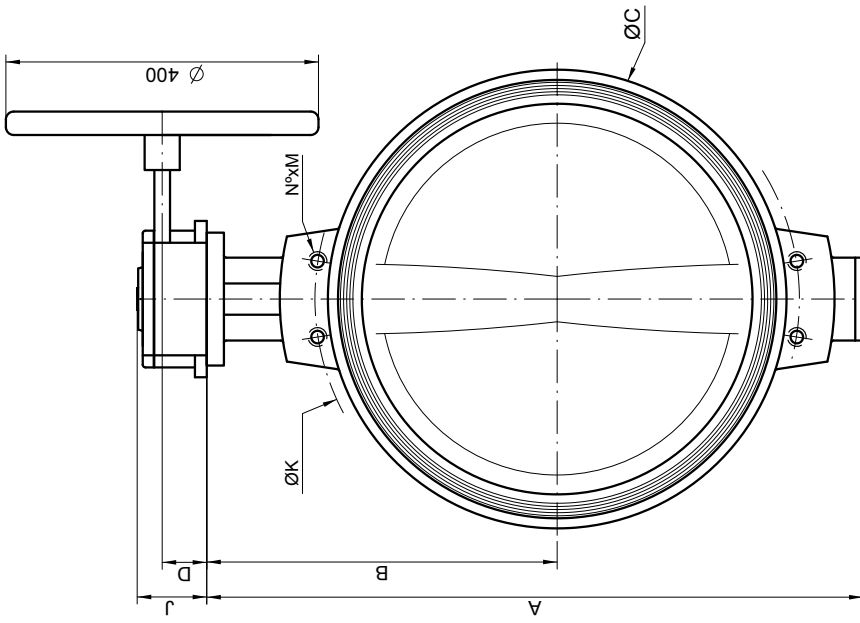
SHUT

232-710

Process - Proceso	Weight Peso	Material Material	Painting Pintura	Reference Ref.
Desing - Diseño: API 609 Face to Face - Cara a cara: ISO 5752 Top Flange - Brida superior: ISO 5211 Test Pressure - Pruebas: API 598 WAFFER VALVE WITH GEARBOX VALVULA WAFER C/REDUCTOR DN 250-400/10" -16" Drawing Nº - Plano Nº: Rev: Drawed - Dibujado: D.OJEDA 16-16-0070 1 Check - Comprob: D.OJEDA Scale - Escala: 0/0 Name - Nombre: 16-16-0070 Date - Fecha: 21-12-05 Sheet - Hoja Nº: 1 Date Rev - Fecha Rev: 29-07-09 Figure - Modelo: PN10-16 DN 250-400 ANSI150				
XUROX				
COVALMA, S.L.				
Avenida Vascos, 21, nave 7, 8 Pol. Ind. Vitoria, 48140 Tel.: (+34) 918 081 762 - Fax: (+34) 918 952 413				

ЗАТВОРЫ ДИСКОВЫЕ

DN	NPS	A	B	C	D	E	F	G	H	J	K	PN10		PN16		ANSI150	
												ØK	N°xM	ØK	N°xM	ØK	N°xM
450	18"	790	413	532	42	114	86	100	226	90	195	565	4xM24	585	4xM27	578	4x1 1/8"
500	20"	840	448	587	42	127	86	100	226	90	195	620	4xM24	650	4xM30	635	4x1 1/8"
600	24"	980	512	681	48	154	105	110	258	100	230	725	4xM27	770	4xM33	749.3	4x1 1/4"

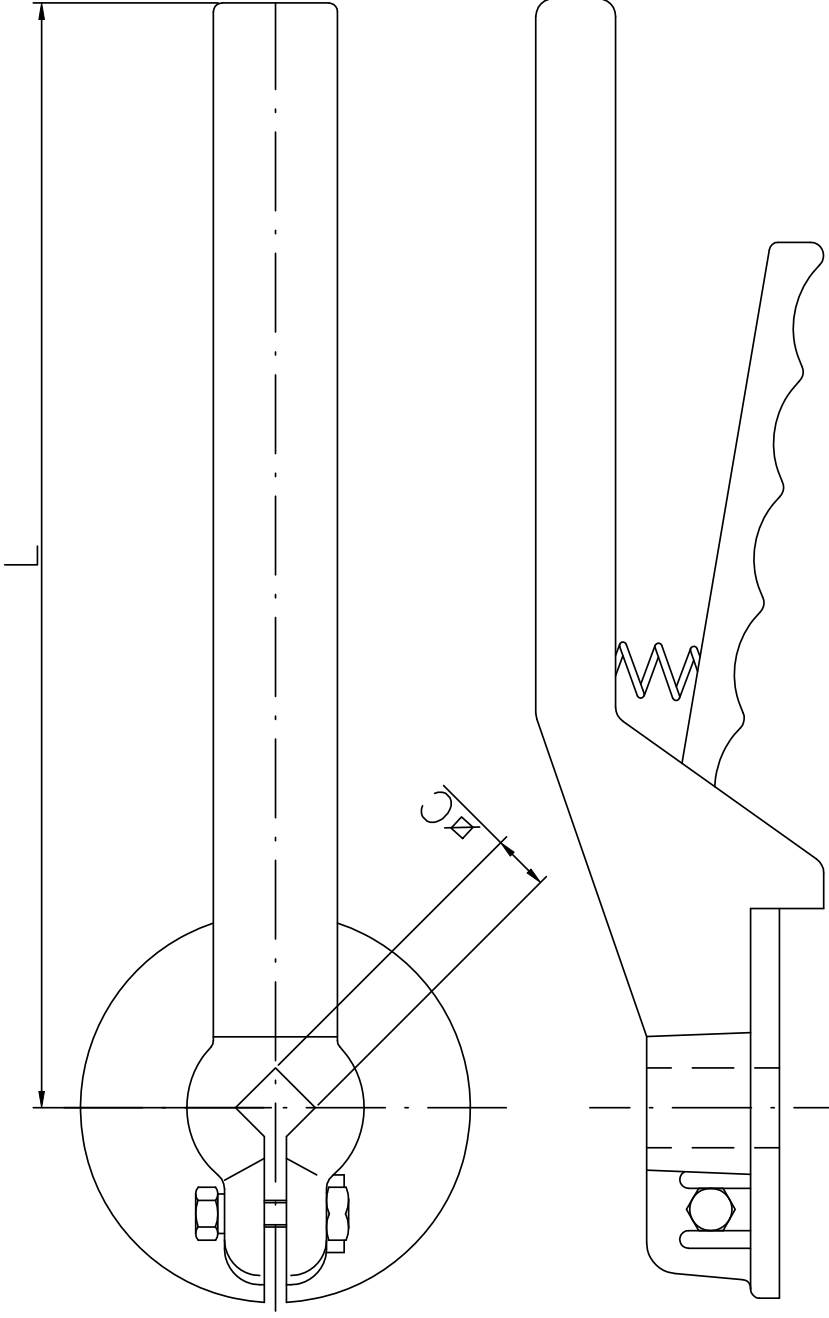


Process - Proceso	Weight - Peso	Material - Material	Painting - Pintura	Reference - Ref.

Design - Diseño:	API 609	Face to Face - Cara a cara:	ISO 5752
Top Flange - Brida superior:	ISO 6211	Test Pressure - Pruebas:	API 598
WAFFER VALVE WITH GEARBOX			
VALVULA WAFER C/REDUCTOR			
Drawing Nº - Plano Nº:	Rev.	Drawed - Dibujado:	D.OJEDA
53-53-0070	0	Check - Comprob:	D.OJEDA
Name - Nombre:	53-53-0070	Scale - Escala:	0/0
Sheet - Hoja Nº:	1	Date - Fecha:	02-10-06
Figure - Modelo:	PN10-16	Date Rev - Fecha Rev:	
	ANSI150		

DN 450-600	ANSI150
COVALMA, S.L.	XUROX®
Avenida Yésenos, 21, nave 7 y 8 Pol. Ind. Valmor • 28940 Valdemoro (Madrid) Tel.: (+34) 918 087 762 - Fax: (+34) 918 952 413	

ЗАТВОРЫ ДИСКОВЫЕ



DIMENSIONES (mm)			
mm	inchs	∅C	L
32/40	1¼"-1½"	8	205
50	2"	8	205
65	2½"	11	205
80	3"	11	205
100	4"	11	205
125	5"	14	250
150	6"	14	400
200	8"	17	400

MODIFICACIONES	PESO		MATERIAL ALUMINIO	
	PIEZAS EN BRUTO		TRATAMIENTO	
	F006		РУЧКА	
	SUSTITUYE A..		ESCALA	
MATERIAL EN BRUTO		F006		A-4
MATERIAL EN BRUTO		SUSTITUYE A..		FORMATO
MATERIAL EN BRUTO		SUSTITUYE A..		ESCALA
MATERIAL EN BRUTO		SUSTITUYE A..		ESCALA
MATERIAL EN BRUTO		SUSTITUYE A..		ESCALA
MATERIAL EN BRUTO		SUSTITUYE A..		ESCALA
MATERIAL EN BRUTO		SUSTITUYE A..		ESCALA
MATERIAL EN BRUTO		SUSTITUYE A..		ESCALA
MATERIAL EN BRUTO		SUSTITUYE A..		ESCALA
MATERIAL EN BRUTO		SUSTITUYE A..		ESCALA
MATERIAL EN BRUTO		SUSTITUYE A..		ESCALA
MATERIAL EN BRUTO		SUSTITUYE A..		ESCALA
MATERIAL EN BRUTO		SUSTITUYE A..		ESCALA



ДИАГРАММА ПРОПУСКНОЙ СПОСОБНОСТИ

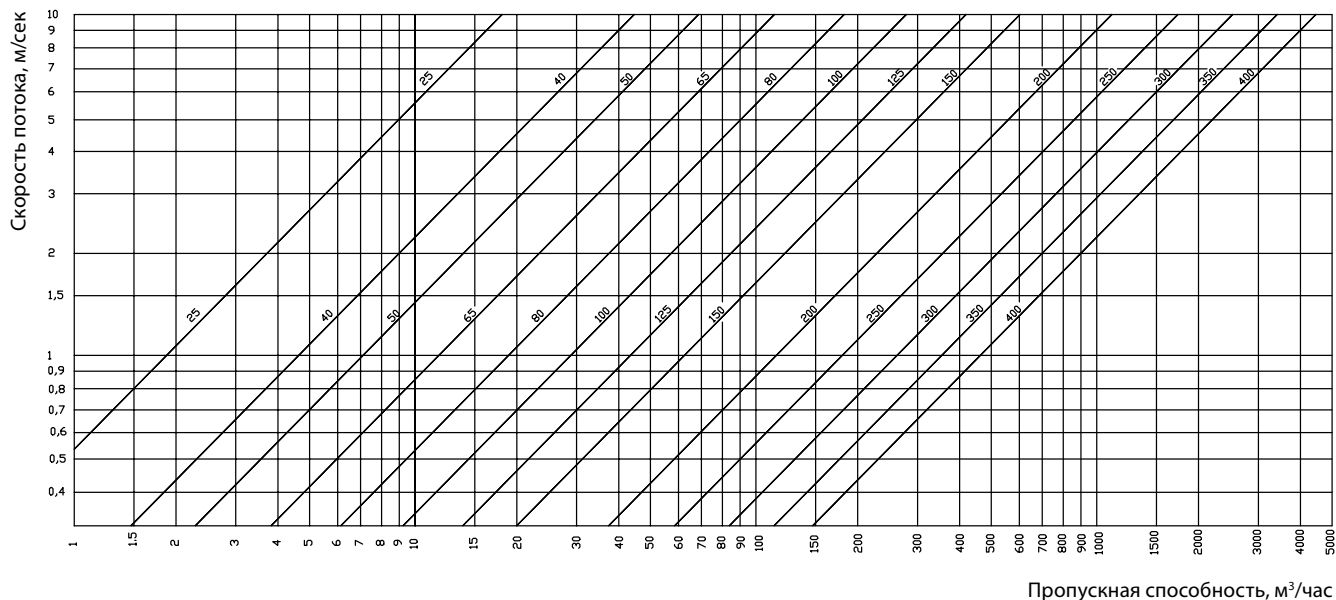


ДИАГРАММА ПОТОКА ЗАТВОРОВ

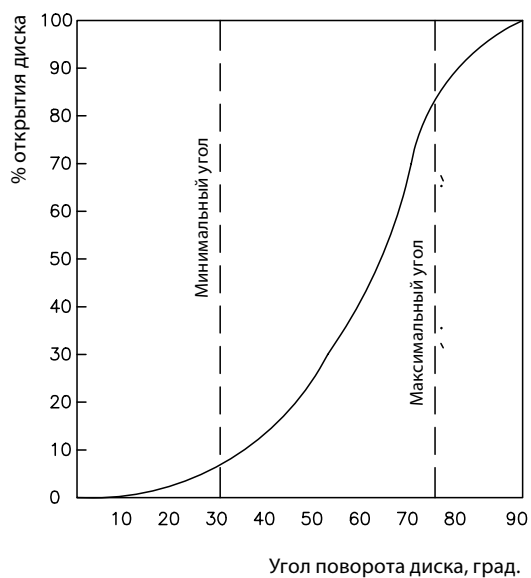


ДИАГРАММА ПОТЕРИ ДАВЛЕНИЯ

